

СОДЕРЖАНИЕ

О компании.....	2
Термины и система обозначений шкафов управления	2
Краткий путеводитель по каталогу	3

ШКАФЫ УПРАВЛЕНИЯ ИСПОЛНИТЕЛЬНЫМИ УСТРОЙСТВАМИ ПРОТИВОПОЖАРНОЙ ЗАЩИТЫ

Шкаф управления вытяжной системой КУШКА-Д-В	6
Шкафы управления приточным вентилятором КУШКА-Д-П	14
Шкафы управления нормально-открытыми клапанами КУШКА-Д-КО	22
Шкафы управления нормально-закрытыми клапанами КУШКА-Д-КЛ	28

О КОМПАНИИ

ООО «АЭРДИН» разрабатывает, производит и реализует шкафы, предназначенные для управления вентиляторами и вентиляционными установками противодымной вентиляции. Шкафы являются компонентом блочно-модульного прибора управления пожарного и могут работать совместно с любыми другими компонентами, обеспечивающими информационную и электрическую совместимость.

Шкафы сертифицированы на соответствие техническому регламенту ЕАЭС О43/2017 «О требованиях к средствам обеспечения пожарной безопасности и пожаротушения» (сертификат № ЕАЭС RU C-RU.ПБ68.В.00077/20), а также на соответствие регламентам ТР ТС 004/2011 «О Безопасности низковольтного оборудования» и ТР ТС 020/2011 «Электромагнитная совместимость технических средств» (сертификат № ЕАЭС RU C-RU.АБ53.В.06720/23)

ТЕРМИНЫ И СИСТЕМА ОБОЗНАЧЕНИЙ ШКАФОВ УПРАВЛЕНИЯ

В этом издании каталога используется система обозначений продукции компании, направленная на логическую подачу информации клиенту.

ОБЩИЙ ПРИНЦИП ОБОЗНАЧЕНИЯ ШКАФОВ УПРАВЛЕНИЯ

Обозначение шкафа характеризуется следующей последовательностью индексов

Т-БДВ-СП-ДУ-ИПСТ

В приведенной последовательности индексы расшифровываются следующим

Т – классификационная группа шкафов (тип шкафа).

Типы шкафов противопожарного назначения: КУШКА-Д-В – вентилятором вытяжной системы, КУШКА-Д-П – вентилятором приточным; КУШКА-Д-НО – нормально-открытыми клапанами, КУШКА-Д-Кл – нормально-закрытыми клапанами.

БДВ – базовые данные вентилятора. К базовым данным вентилятора относятся мощность и напряжение питания вентилятора

СП – способ запуска двигателя: прямой пуск (не указывается); Ч – с частотным преобразователем, Э – с регулятором напряжения, ПП – устройство плавного пуска, ЗТ – переключатель «звезда-треугольник».

ДУ – дополнительные устройства управления. К дополнительным устройствам относятся электронагреватели воздуха и клапана.

ИПСТ – исполнение по степени защиты, обеспечиваемые оболочками по ГОСТ 14254-2015

КРАТКИЙ ПУТЕВОДИТЕЛЬ ПО КАТАЛОГУ

ШКАФЫ УПРАВЛЕНИЯ ИСПОЛНИТЕЛЬНЫМИ УСТРОЙСТВАМИ ПРОТИВОПОЖАРНОЙ ЗАЩИТЫ



ШКАФЫ УПРАВЛЕНИЯ
ВЫТЯЖНОЙ СИСТЕМОЙ
КУШКА-Д-В

СТР. 6



ШКАФЫ УПРАВЛЕНИЯ
ПРИТОЧНЫМ ВЕНТИЛЯТОРОМ
КУШКА-Д-П

СТР. 14



ШКАФЫ УПРАВЛЕНИЯ
НОРМАЛЬНО-ОТКРЫТЫМИ КЛАПАНАМИ
КУШКА-Д-КО

СТР. 22



ШКАФЫ УПРАВЛЕНИЯ
НОРМАЛЬНО-ЗАКРЫТЫМИ КЛАПАНАМИ
КУШКА-Д-КЛ

СТР. 28

ШКАФЫ УПРАВЛЕНИЯ ИСПОЛНИТЕЛЬНЫМИ УСТРОЙСТВАМИ ПРОТИВОПОЖАРНОЙ ЗАЩИТЫ

**ШКАФЫ УПРАВЛЕНИЯ
ВЫТЯЖНОЙ СИСТЕМОЙ
КУШКА-Д-В**

**ШКАФЫ УПРАВЛЕНИЯ
ПРИТОЧНЫМ ВЕНТИЛЯТОРОМ
КУШКА-Д-П**

**ШКАФЫ УПРАВЛЕНИЯ
НОРМАЛЬНО-ОТКРЫТЫМИ КЛАПАНАМИ
КУШКА-Д-КО**

**ШКАФЫ УПРАВЛЕНИЯ
НОРМАЛЬНО-ЗАКРЫТЫМИ КЛАПАНАМИ
КУШКА-Д-КЛ**

ШКАФ УПРАВЛЕНИЯ ВЫТЯЖНОЙ СИСТЕМОЙ КУШКА-Д-В



ШКАФ УПРАВЛЕНИЯ ВЫТЯЖНОЙ СИСТЕМОЙ КУШКА -Д-В

Описание

Шкаф управления вытяжной системой КУШКА-Д-В, далее по тексту – «шкаф управления», предназначен для автоматического и ручного управления оборудованием вытяжной противоподымной вентиляционной системы, в которую входит противопожарный вентилятор с трёхфазным асинхронным двигателем с короткозамкнутым ротором, а также, при необходимости, противопожарные клапаны с электроприводом.

Шкаф типового исполнения обеспечивает:

- прием сигналов «ПОЖАР» (тип «сухой контакт») одной дымовой зоны от прибора контрольно-приемного пожарной сигнализации (ПКП) или устройств дистанционного пуска (УДП);
- срабатывание клапанов и включение вентилятора в автоматическом режиме;
- включение вентилятора и срабатывание клапана (всех клапанов) в ручном режиме переключателем, установленным на двери шкафа управления;
- включение вентилятора в установках с двигателем мощностью более 1 кВт включительно производится с задержкой относительно открытия клапана (клапанов);
- контроль исправности линий питания по фазам и короткого замыкания в цепях электродвигателя и электропривода клапанов;
- световую индикацию срабатывания исполнительных устройств, неисправности и включения ручного режима;
- контроль исправности элементов индикации шкафа.

Шкаф управления	Напряжение питания	Количество подключаемых клапанов	Мощность двигателя	Габариты (ВхШхГ) мм
КУШКА-Д-В-1-0,09...2,2/220-К1/220-	~1ф, 220 В	до 3х	0,09-2,2 кВт	500x400x155
КУШКА-Д-В-1-0,09...2,2/220-К3...6/220-	~1ф, 220 В	от 3 до 6	0,09-2,2 кВт	600x400x220
КУШКА-Д-В-1-0,09...30/380-К1/220	~3ф, 380 В	до 3х	0,09-30 кВт	500x400x155
КУШКА-Д-В-1-0,09...30/380-К3...6/220	~3ф, 380 В	от 3 до 6	0,09-30 кВт	600x400x220

ШКАФ УПРАВЛЕНИЯ ВЫТЯЖНОЙ СИСТЕМОЙ КУШКА -Д-В

Структура условного обозначения

КУШКА - Д-В - N_в - W_в / U_в - [Ч * - Кл [С] N_к / U_к] * * - IP

Обозначение типа шкафа

Количество электродвигателей

(спаренные электродвигатели - как один)

Мощность электродвигателя вентилятора

Напряжение электропитания

электродвигателей вентилятора дымоудаления

*** Варианты запуска электродвигателя вентилятора:**

прямой пуск - обозначение отсутствует

Ч - частотный преобразователь для каждого электродвигателя

Э - регулятор напряжения,

ПП - устройство плавного пуска,

ЗТ - переключатель звезда/треугольник для каждого электродвигателя,

ЧПР - нормальная работа через преобразователь частоты и прямой пуск при сигнале ПОЖАР

Наличие управления клапанами

«Северное» исполнение клапана с обогревом привода клапана

Количество клапанов

Напряжение питания клапанов

Степень защиты оболочки корпуса по ГОСТ 14254

[...] ** - обозначение отсутствует если элементы не установлены в шкаф управления

Пример записи при заказе и руководстве по эксплуатации:

КУШКА-Д-В-1-5,5/380-ЧПР-IP31

Шкаф управления КУШКА-Д-В, со степенью защитной оболочки IP31 для управления одним вентилятором, с частотным преобразователем, применяемым только для общеобменного режима, с прямым запуском при сигнале «ПОЖАР», мощностью 5,5 кВт и напряжением электродвигателя вентилятора 380 В.

Технические характеристики типового шкафа управления:

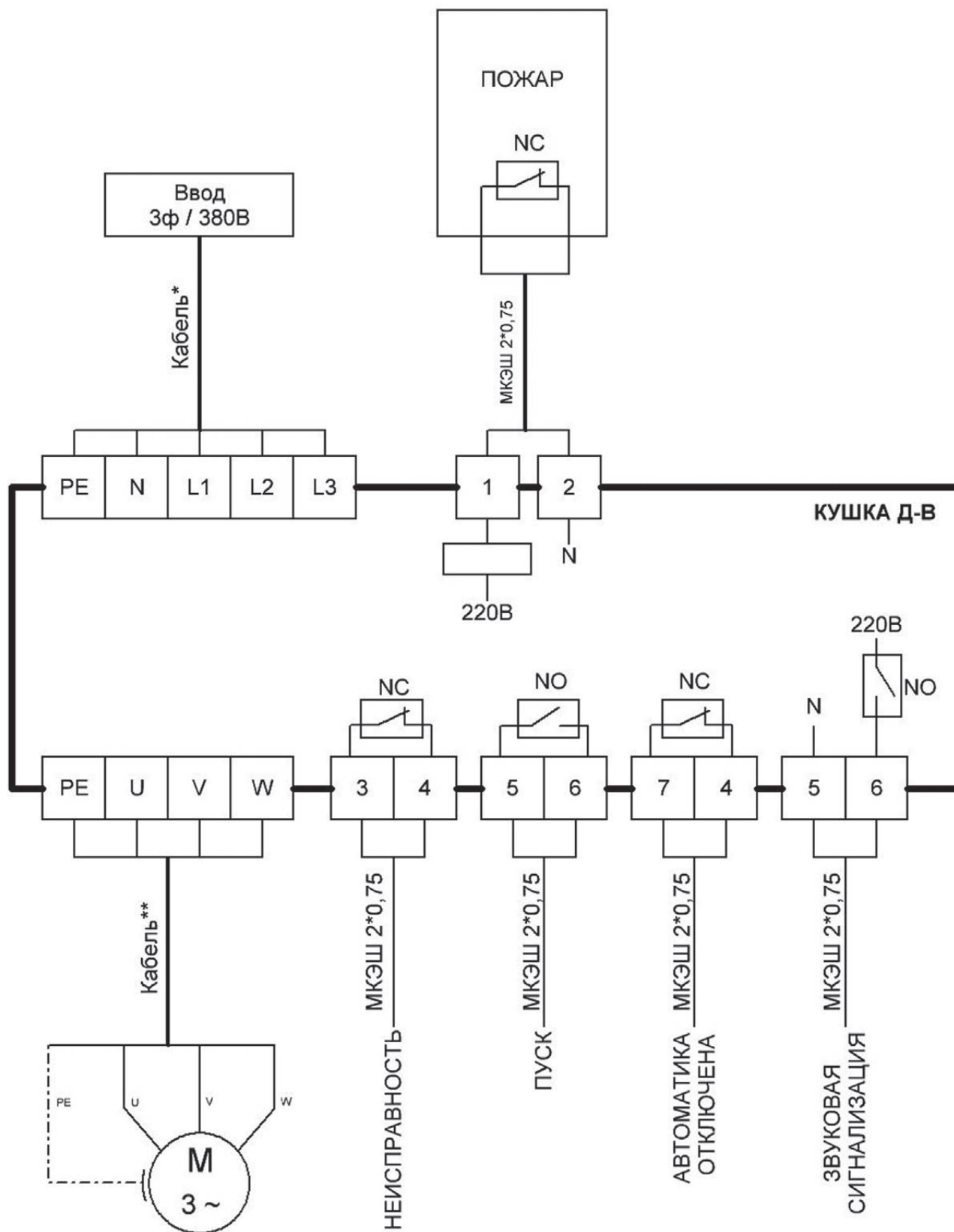
Нижеприведенные характеристики относятся к типовому шкафу управления.

- питание: 1ф /220В, 3ф / 380В / 50 Гц;
- диапазон рабочих температур: +5^o...+40^o С;
- условия эксплуатации: УХЛ3 по ГОСТ 15150 (типовой), УХЛ1, У2 (по заказу)
- класс защиты: IP54 – типовой; IP31, IP66 – по заказу;
- корпус металлический;
- исполнение корпуса: навесное (типовой), напольное (по заказу);
- подвод кабеля снизу (типовое), сверху (по заказу).
- Средняя наработка на отказ с учетом технического обслуживания, не менее 30 000 час.
- Средний срок службы, лет, не менее 10.

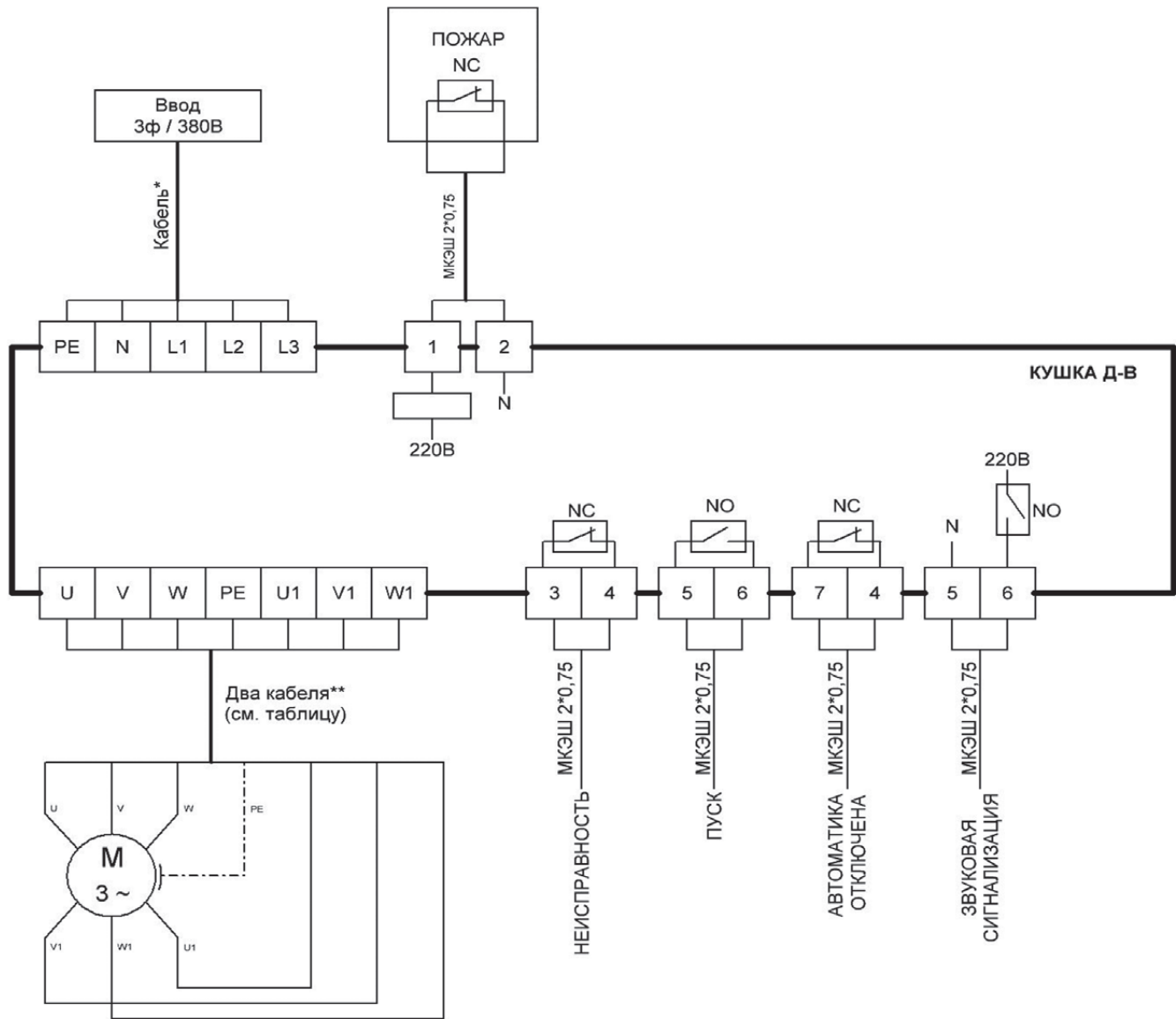
Дополнительные возможности (опции)

- регулирование оборотов вентилятора;
- плавный пуск вентилятора;
- управление группой вентиляторов;
- управление воздушным клапаном с питанием 220В AC или 24В DC (сблокированное управление воздушного клапана с запуском вентилятора в установках мощностью 1 кВт и более – пуск вентилятора только после открытия клапана);
- цепи управления 24В DC;
- дистанционное управление- пуск- стоп вентилятора (сухие контакты), индикация работы и аварии (24В DC);
- подтверждение работы вентилятора по датчику перепада давления;
- световая индикация на передней панели «Авария»;
- световая индикация положения клапана (клапанов)
- защита вентилятора при срабатывании биметаллического термоконтакта двигателя;
- индикация засорения фильтра (при его наличии) по датчику перепада давления;
- контроль питающего напряжения;

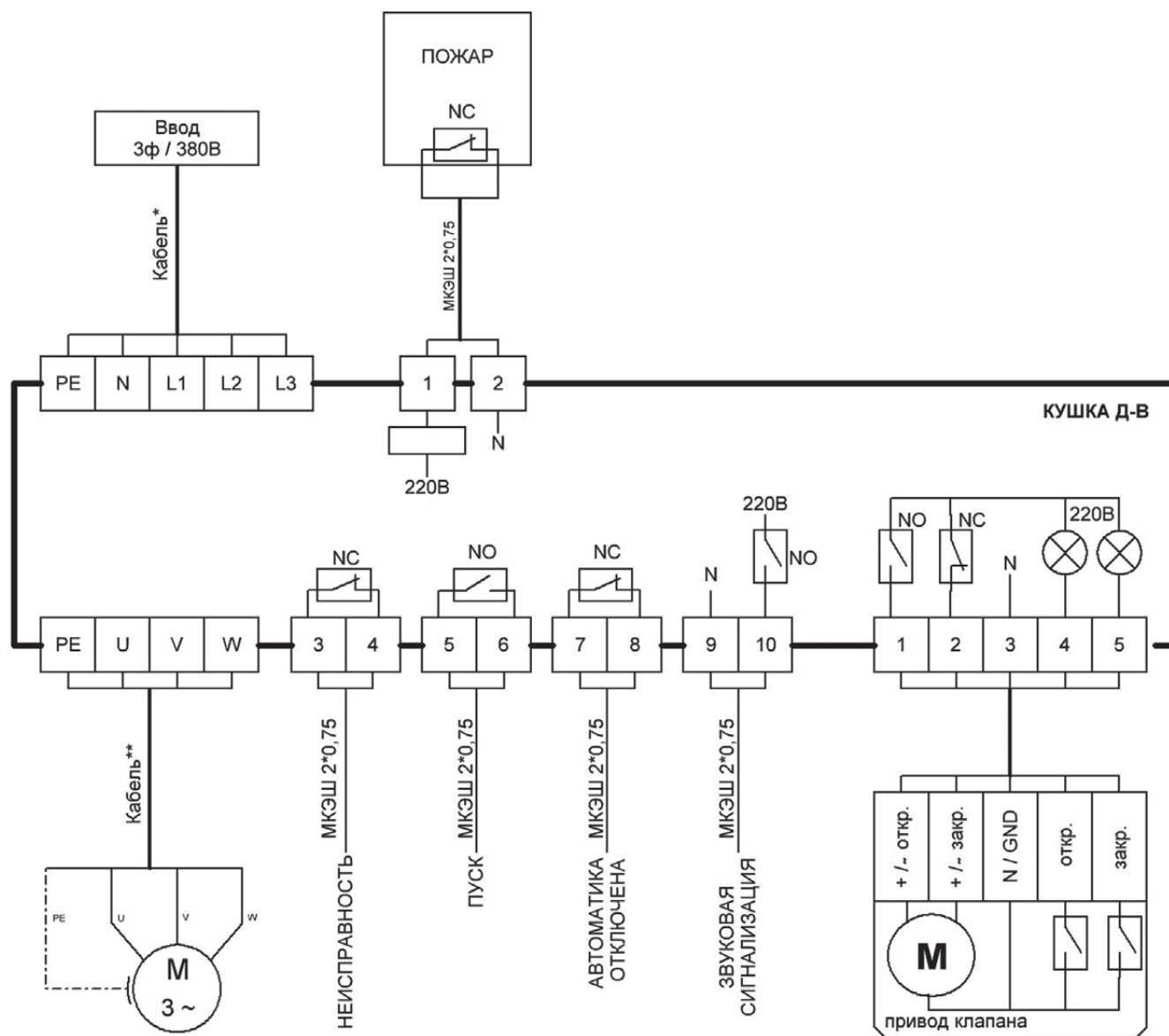
Схемы подключения шкафа управления с прямым пуском (частотным преобразователем, устройством плавного пуска)



Схемы подключения шкафа управления с переключателем звезда / треугольник



Схемы подключения шкафа управления электродвигателем и клапанами



Кабель * - см. Таблицу №1 (Тип кабеля ввода питания)

Кабель ** - см. Таблицу №1 (Тип кабеля подключения двигателя вентилятора)

Таблица №1

Минимальное сечение рекомендованных кабелей для подключения

Мощность шкафа управления (кВт)	Тип кабеля ввода питания	Тип кабеля подключения двигателя вентилятора
до 3	КВВГЭнг LS 5*1,5	КВВГЭнг LS 4*1,5
3,0 до 7	КВВГЭнг LS 5*2,5	КВВГЭнг LS 4*2,5
7 до 10	КВВГЭнг LS 5*4,0	КВВГЭнг LS 4*4,0
10 до 15	КВВГЭнг LS 5*6,0	КВВГЭнг LS 4*6,0
15 до 25	КВВГЭнг LS 5*10,0	КВВГЭнг LS 4*10,0
25 до 36	КВВГЭнг LS 5*16,0	КВВГЭнг LS 4*16,0
36 до 50	КВВГЭнг LS 5*25,0	КВВГЭнг LS 4*25,0
50 до 75	КВВГЭнг LS 5*35,0	КВВГЭнг LS 4*35,0
75 до 90	КВВГЭнг LS 5*50,0	КВВГЭнг LS 4*50,0

ШКАФЫ УПРАВЛЕНИЯ ПРИТОЧНЫМ ВЕНТИЛЯТОРОМ КУШКА-Д-П



ШКАФЫ УПРАВЛЕНИЯ ПРИТОЧНЫМ ВЕНТИЛЯТОРОМ КУШКА -Д-П

Описание

Шкаф управления приточным вентилятором КУШКА-Д-П, далее по тексту – «шкаф управления», предназначен для автоматического от контрольного прибора пожарной сигнализации (ПКП) или от другого устройства дистанционного пуска (УДП) и ручного управления оборудованием приточной противодымной вентиляционной системы, в которую входит противопожарный вентилятор с трёхфазным асинхронным двигателем с короткозамкнутым ротором, а также, при необходимости, противопожарные клапаны (один или несколько) с электроприводом и электронагреватель (ЭН) приточного воздуха.

Шкаф управления, в зависимости от исполнения, может управлять оборудованием в одном из следующих вариантов:

- только вентилятором
- вентилятором с одним или несколькими противопожарными клапанами - приточным противопожарным вентилятором и с электронагревателем приточного воздуха;
- приточным противопожарным вентилятором с одним или несколькими противопожарными клапанами, с электронагревателем приточного воздуха.

Шкаф типового исполнения обеспечивает:

- прием сигналов «ПОЖАР» (тип «сухой контакт») одной дымовой зоны от прибора контрольно-приемного пожарной сигнализации (ПКП) или устройств дистанционного пуска (УДП);
- срабатывание клапанов и включение вентилятора в автоматическом режиме;
- включение вентилятора и срабатывание клапана (всех клапанов) в ручном режиме переключателем, установленным на двери шкафа управления;
- подогрев приточного воздуха электронагревателем в установках с вентилятором подпора воздуха, с автоматическим поддержанием заданной температуры приточного воздуха
- включение вентилятора в установках с двигателем мощностью более 1 кВт включительно производится с задержкой относительно открытия клапана (клапанов);
- контроль исправности линий питания по фазам и короткого замыкания в цепях электродвигателя и электропривода клапанов;
- световую индикацию срабатывания исполнительных устройств, неисправности и включения ручного режима;
- контроль исправности элементов индикации шкафа.

Габаритные размеры шкафа

Шкаф управления	Напряжение питания	Количество подключаемых клапанов	Мощность двигателя	Габариты (ВхШхГ) мм
КУШКА-Д-П-1-0,09...2,2/220-Н1/220-	~1ф, 220 В	до 3х	0,09-2,2 кВт	500x400x155
КУШКА-Д-П-1-0,09...2,2/220-Н3...6/220-	~1ф, 220 В	от 3 до 6	0,09-2,2 кВт	600x400x220
КУШКА-Д-П-1-0,09...30/380-Н1/220	~3ф, 380 В	до 3х	0,09-30 кВт	500x400x155
КУШКА-Д-П-1-0,09...30/380-Н3...6/220	~3ф, 380 В	от 3 до 6	0,09-30 кВт	600x400x220

Варианты исполнения шкафа

По заказу шкаф может изготавливаться на количество входов ПКП (УДП) от 1 до 6-ти, с одним вентилятором, от 1 до 6-ти клапанов.

По специальным заказам может быть изготовлен шкаф на любое количество входов ПКП (УДП) и на любое количество в любом сочетании нормально-закрытых (НЗ) и нормально-открытых (НО) клапанов, от 1 до 3-х вентиляторов. Размеры такого шкафа будут зависеть от количества управляемых им устройств.

ШКАФ УПРАВЛЕНИЯ ПРИТОЧНЫМ ВЕНТИЛЯТОРОМ КУШКА -Д-П

Структура условного обозначения



[...] ** - обозначение отсутствует если элементы не установлены в шкаф управления

Пример записи при заказе и руководстве по эксплуатации: КУШКА-Д-П-3-4/380-Ч-ЭНЗ/220-IP54

Шкаф КУШКА Д-П степенью защитной оболочки IP54 для управления тремя приточными вентиляторами 4 кВт, напряжением электродвигателя 380 В, с частотным преобразователем и электрическим нагревателем воздуха с напряжением 220В мощностью 3 кВт.

Технические характеристики типового шкафа управления:

Нижеприведенные характеристики относятся к типовому шкафу управления.

- Напряжение питания: 3-х фазное 380...400 В с нейтралью, 1-фазное, 220...230 В, 50 Гц;
- Количество подключаемых вентиляторов: 1;
- Максимальная мощность (ток) вентилятора - до 30 кВт (до 60А);
- Тип подключаемого клапана: питание 2-х или 3-х проводное, 220- 230В, реверсивный или пружинный возврат;
- Количество подключаемых клапанов – от 1 до 6-ти, суммарный ток до 3 А;
- Количество входов управления от ПКП (дымовых зон) или УДП – от 1 до 6;
- мощность электронагревателя: для шкафа минимального размера – до 18 кВт.
- Тип входа управления от ПКП - нормально разомкнутый (НР) сухой контакт;
- Напряжение управления и индикации: 220-230 В;
- Сопротивление изоляции, МОм не менее 30.
- Средняя наработка на отказ с учетом технического обслуживания, не менее 30 000 час.
- Средний срок службы, лет, не менее 10.

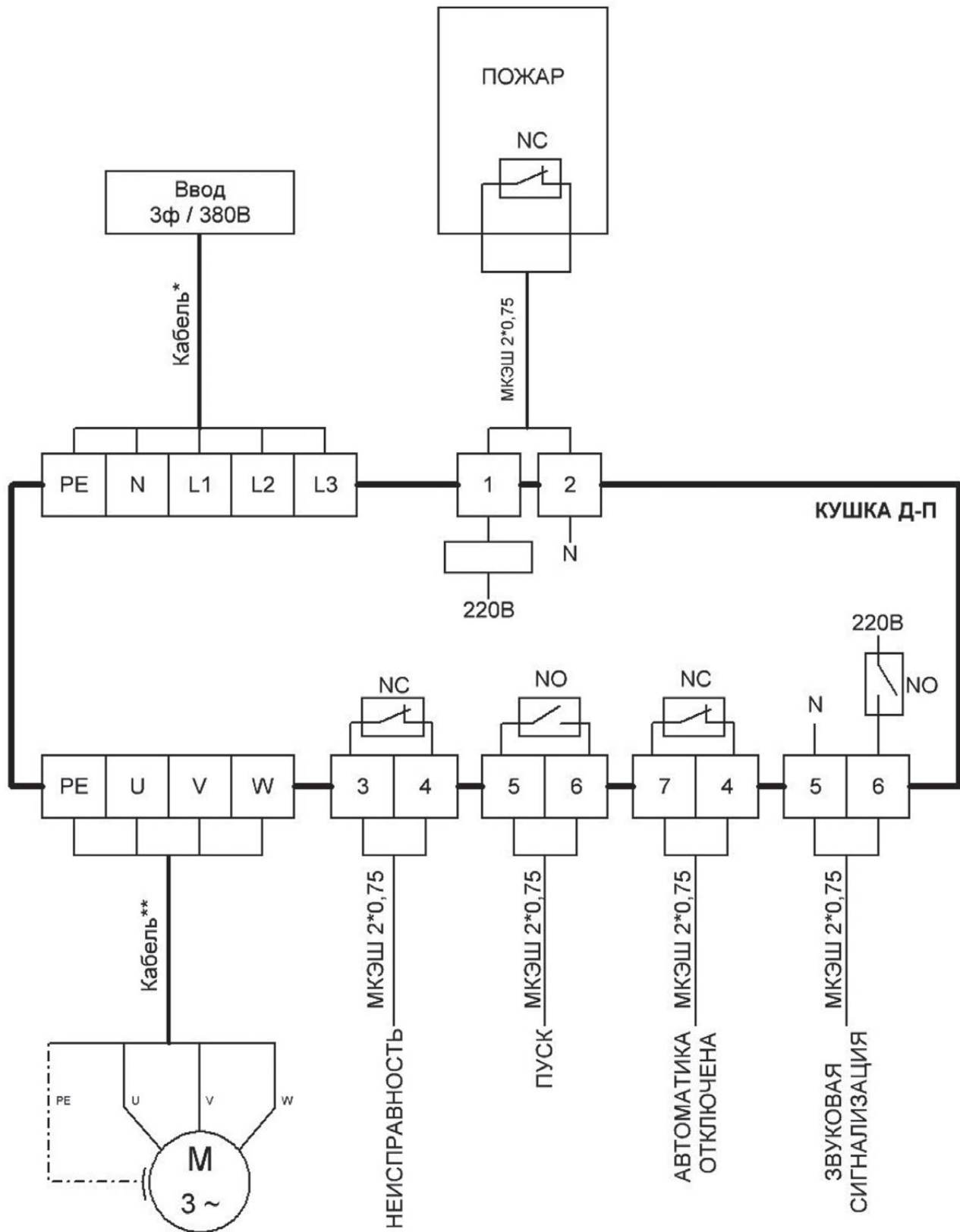
Дополнительные характеристики

- Контроль целостности линии пуска не производится, эта функция возлагается на контрольный прибор пожарной сигнализации;
- Контроль отклонения напряжения питания и порядка чередования фаз не производится, т.к. питание шкафа должно производиться от устройства с АВР. При полном отключении питающего напряжения, включается контакт НЕИСПРАВНОСТЬ для системы диспетчеризации.

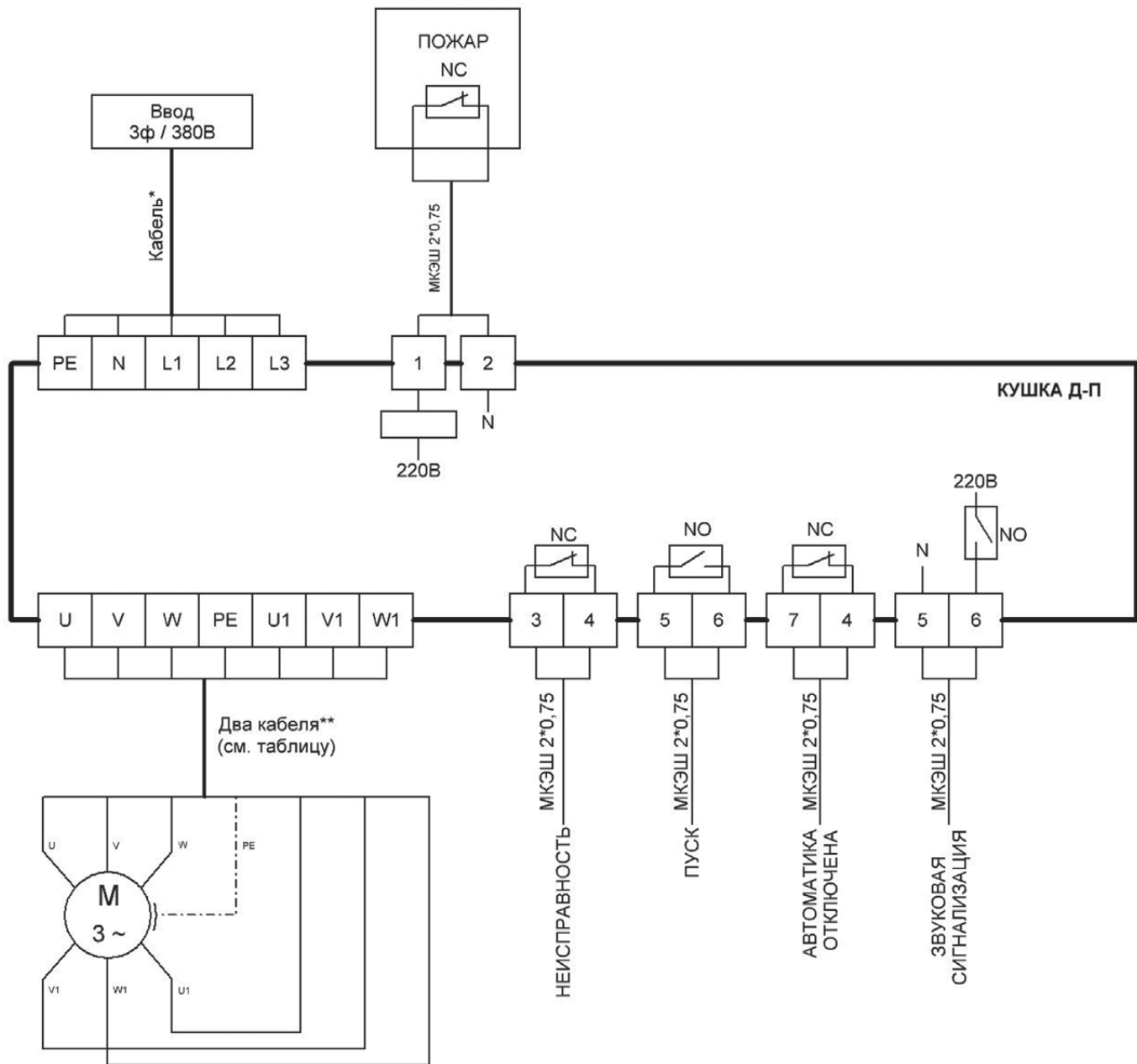
Дополнительные возможности (опции)

- Напряжение управления и/или индикации шкафа 24В постоянного тока.
- Управление сигналом пуск от ПКП от 24В постоянного тока
- Контроль целостности линии пуск.
- Установка устройства АВР.
- Комплектация устройством звуковой сигнализации.

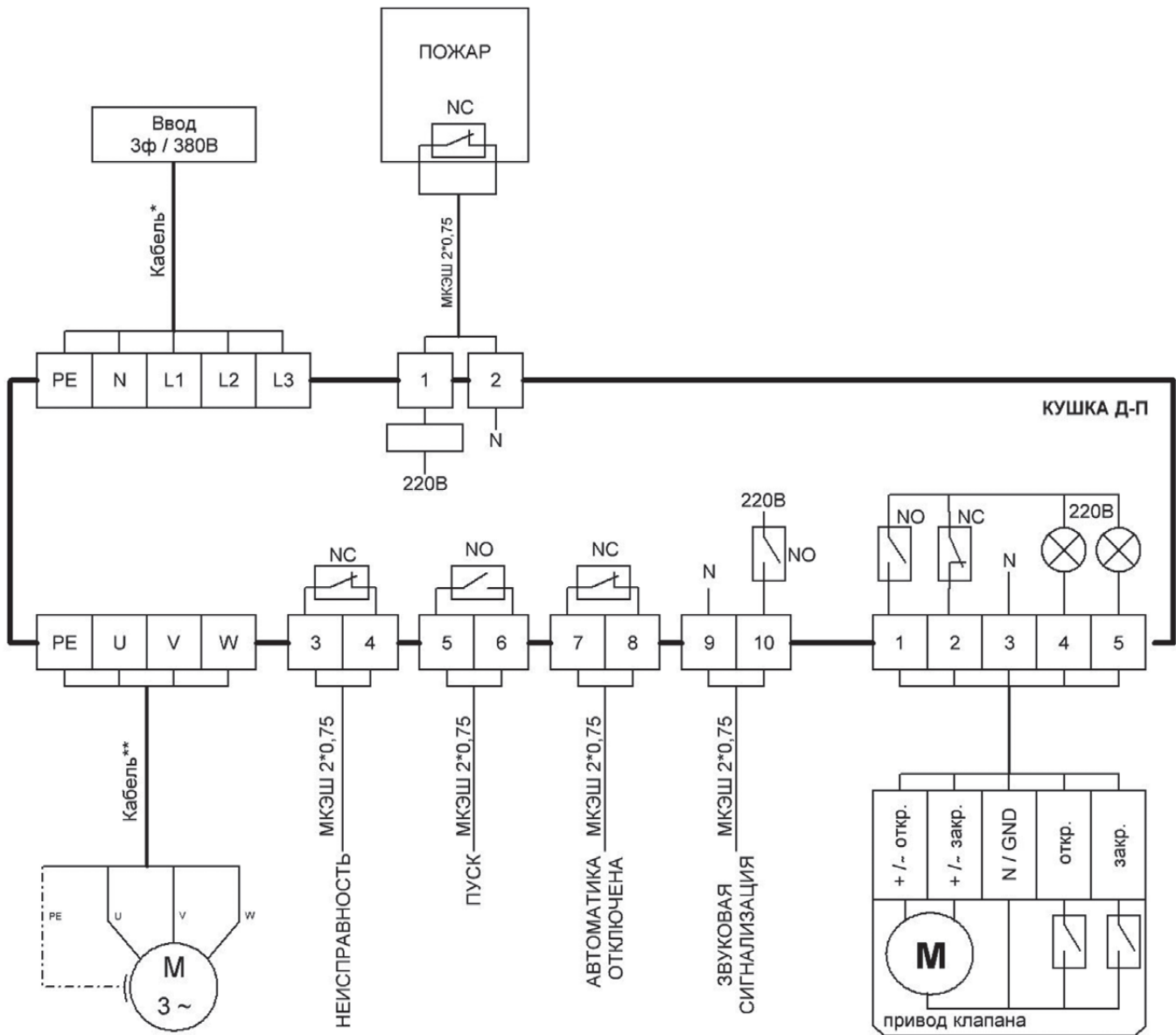
Схемы подключения шкафа управления с прямым пуском (частотным преобразователем, устройством плавного пуска)



Схемы подключения шкафа управления с переключателем звезда / треугольник



Схемы подключения шкафа управления электродвигателем и клапанами



ШКАФЫ УПРАВЛЕНИЯ НОРМАЛЬНО-ОТКРЫТЫМИ КЛАПАНАМИ

КУШКА-Д-КО



ШКАФЫ УПРАВЛЕНИЯ НОРМАЛЬНО-ОТКРЫТЫМИ КЛАПАНАМИ КУШКА-Д-КО

Описание

Шкаф управления КУШКА-Д-КО, далее по тексту – «шкаф управления», предназначен для автоматического (от контрольного прибора пожарной сигнализации (ПКП) или от другого устройства дистанционного пуска (УДП)) и ручного управления одним или более нормально-открытыми (огнезадерживающими) противопожарными клапанами.

Типовой шкаф управления обеспечивает:

- прием сигналов «ПОЖАР» одной или нескольких (для шкафа с групповым управлением) дымовых зон от прибора (приборов) контрольно-приемного пожарной сигнализации (ПКП) или устройств дистанционного пуска (УДП);
- срабатывание закрытия огнезадерживающих клапанов соответствующих дымовых зон в автоматическом режиме;
- срабатывание клапана (всех клапанов) в ручном режиме переключателем, установленным на двери шкафа управления.
- световую индикацию срабатывания огнезадерживающих клапанов и проверку индикации;
- в шкафу предусмотрен контроль линий питания электроприводов клапанов на обрыв.

Габаритные размеры шкафа

Шкаф управления	Напряжение питания	Количество клапанов	Габариты (ВхШхГ) мм
КУШКА-Д-КО от 1 до 3	~1ф, 220 В	1-3	500x400x155
КУШКА-Д-КО от 4 до 10	~1ф, 220 В	4-10	650x500x220
КУШКА-Д-КО от 11 до 24	~1ф, 220 В	11-24	800x650x250

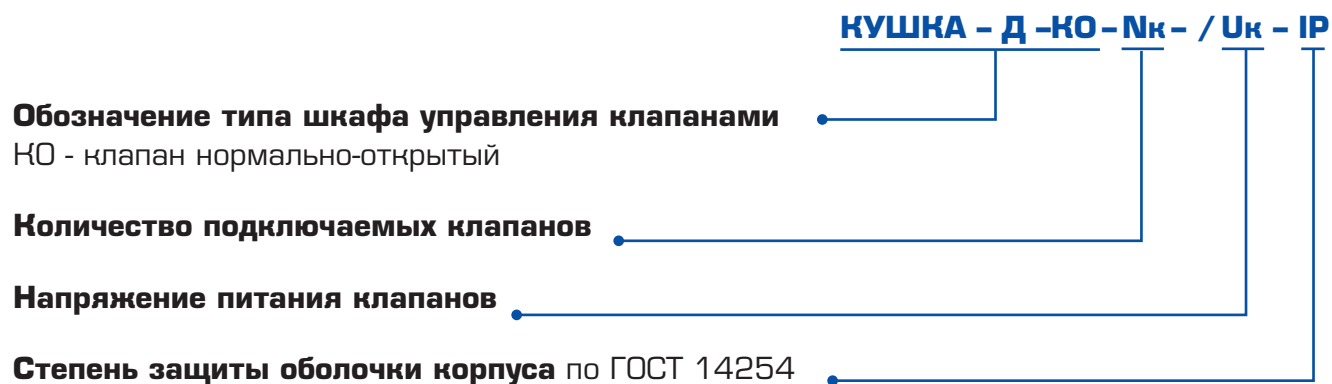
Варианты исполнения шкафа

По заказу шкаф изготавливается на количество входов ПКП (УДП) от 1 до 6-ти, от 1 до 24-х клапанов.

По специальным заказам может быть изготовлен шкаф на любое количество входов ПКП (УДП) и на любое количество в любом сочетании клапанов. Размеры такого шкафа будут зависеть от количества управляемых им устройств.

ШКАФЫ УПРАВЛЕНИЯ НОРМАЛЬНО-ОТКРЫТЫМИ КЛАПАНАМИ КУШКА-Д-КО

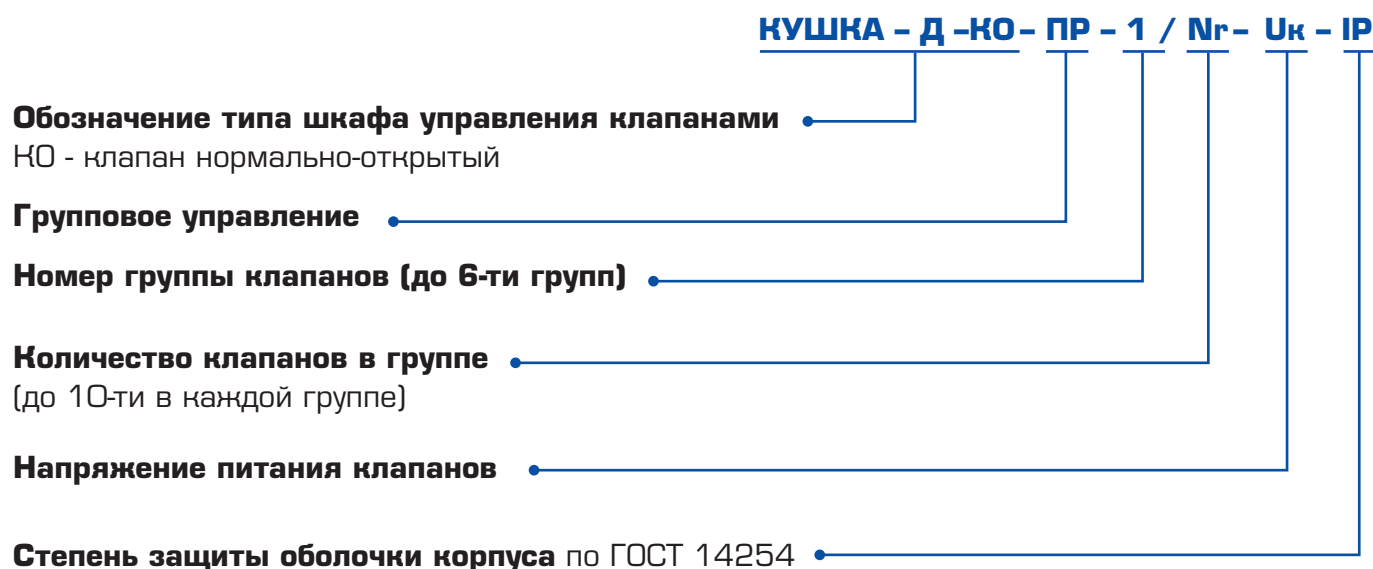
Структура условного обозначения



Пример записи при заказе и руководстве по эксплуатации: **КУШКА-Д-КО-8/220-IP54**

Шкаф управления КУШКА-Д-КО, со степенью защитой оболочки IP 54 для одновременного управления восемью нормально-открытыми клапанами с напряжением питания клапана 220 В,

Обозначение для варианта с ГРУППОВЫМ УПРАВЛЕНИЕМ клапанами



Пример записи при заказе и руководстве по эксплуатации: **КУШКА-Д-КО-ПР-1/7-2/8-3/2-220-IP54**

Шкаф КУШКА-Д-КО, со степенью защитой оболочки IP 54 для группового управления нормально-открытыми клапанами от трех сигналов ПОЖАР, первый сигнал управляет семью клапанами в первой группе, второй сигнал управляет восемью клапанами во второй группе, третий сигнал управляет двумя клапанами в третьей, напряжением питания клапанов 220 В.

Технические характеристики типового шкафа управления:

Нижеприведенные характеристики относятся к типовому шкафу управления.

- Напряжение питания: 1 фазное 220-230 В, 50 Гц с нейтралью;
- Тип подключаемого клапана: питание 2-х или 3-х проводное, 220- 230В, реверсивный или пружинный возврат;
- Количество подключаемых клапанов – от 1 до 24-х;
- Количество входов управления от ПКП или УДП – от 1 до 6;
- Тип входа управления от ПКП- нормально разомкнутый (НР) сухой контакт;
- Напряжение управления и индикации: 220-230 В;
- Сопротивление изоляции, МОм не менее 30.
- Средняя наработка на отказ с учетом технического обслуживания, не менее 30 000 час.
- Средний срок службы, лет, не менее 10.

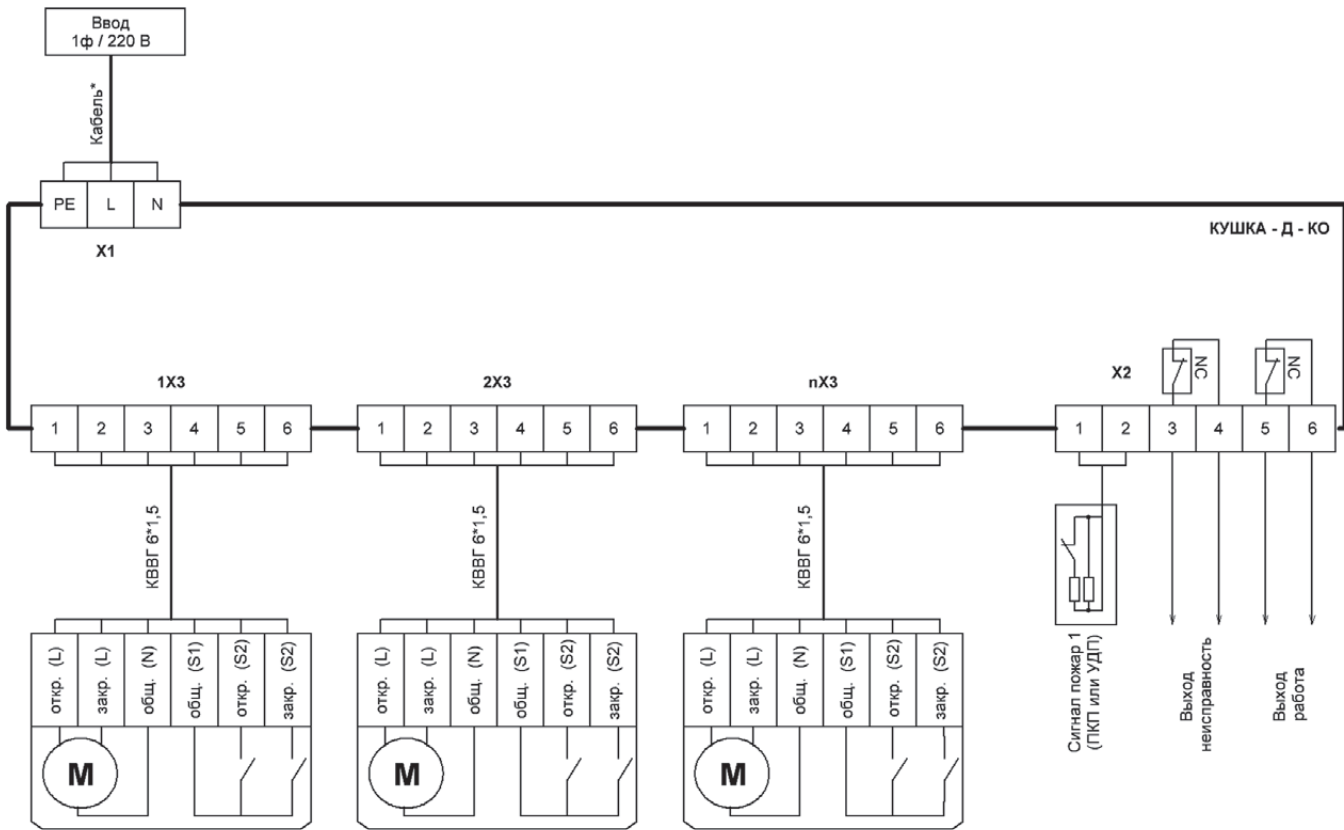
Дополнительные характеристики

- Контроль целостности линии пуска не производится, эта функция возлагается на контрольный прибор пожарной сигнализации.
- Контроль отклонения напряжения питания и порядка чередования фаз не производится, т.к. питание шкафа должно производиться от устройства с АВР. При полном отключении питающего напряжения, включается контакт НЕИСПРАВНОСТЬ для системы диспетчеризации.
- Сброс состояния ПОЖАР и НЕИСПРАВНОСТЬ происходит автоматически, при отключении сигнала ПОЖАР и устранении обрыва в линии питания клапана (клапанов).
- В системе диспетчеризации должно быть устройство регистрации и архивирования сигналов неисправности.

Дополнительные возможности (опции)

- Контроль целостности линии пуска.
- Контроль напряжения питания, включая чередование фаз.
- Установка устройства АВР.
- Комплектация устройством звуковой сигнализации

Схемы подключения шкафа управления с одновременным управлением клапанами



Схемы подключения шкафа управления с групповым управлением клапанами

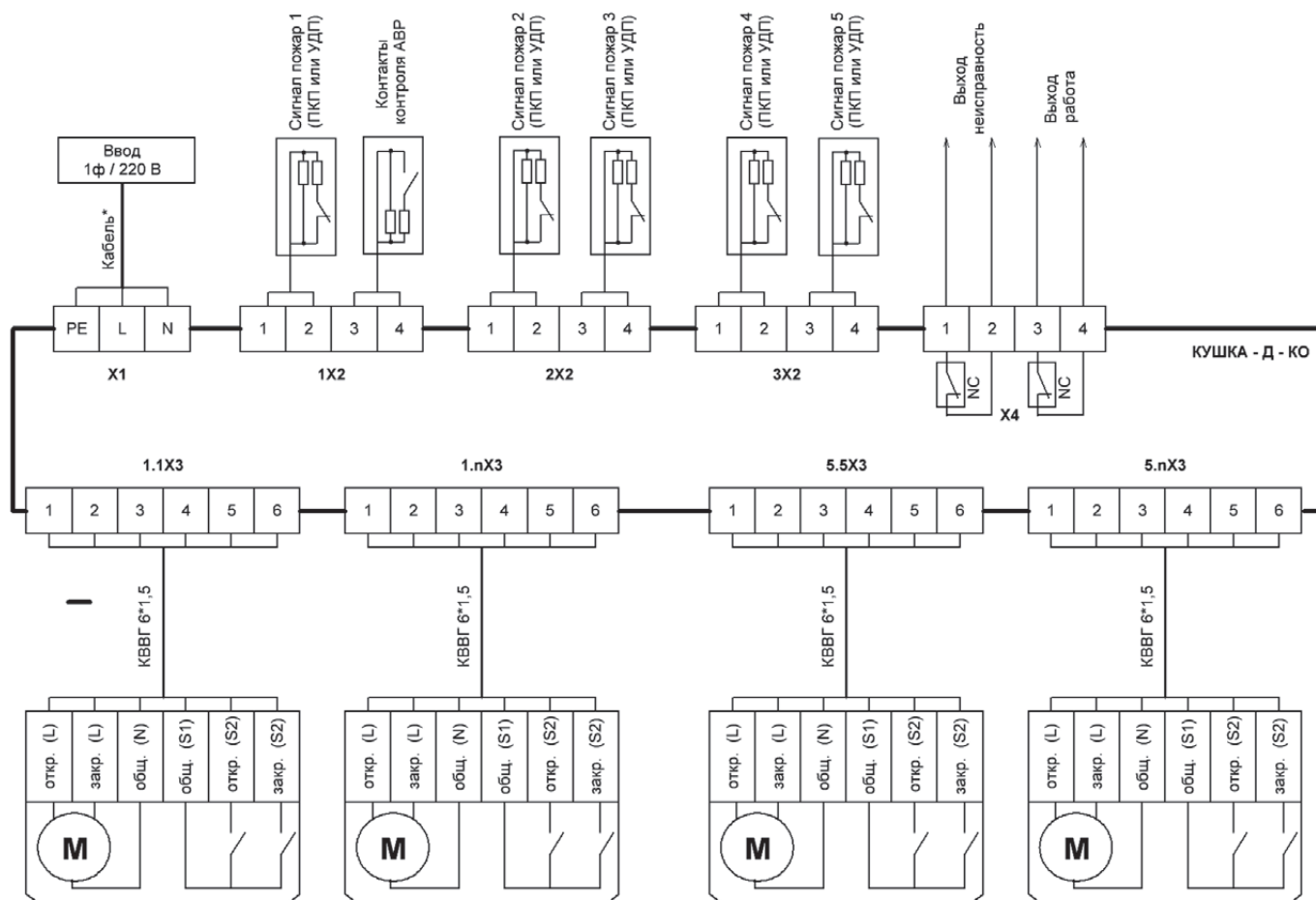


Таблица №3

Минимальное сечение рекомендованных кабелей для подключения

Тип кабеля ввода питания	Тип кабеля клапанов	Тип кабеля подключения ПКП или УДП
ВВГнг 3*2.5	КВВГ 7*1.5	КВВГ 2*1.0

ШКАФЫ УПРАВЛЕНИЯ НОРМАЛЬНО-ЗАКРЫТЫМИ КЛАПАНАМИ

КУШКА-Д-КЛ



ШКАФЫ УПРАВЛЕНИЯ НОРМАЛЬНО-ЗАКРЫТЫМИ КЛАПАНАМИ КУШКА-Д-Кл

Описание

Шкаф управления КУШКА-Д-Кл, далее по тексту – «шкаф управления», предназначен для автоматического (от контрольного прибора пожарной сигнализации (ПКП) или от другого устройства дистанционного пуска (УДП)) и ручного управления одним или более противопожарными нормально-закрытыми и дымовыми клапанами.

Типовой шкаф управления обеспечивает:

- прием сигналов «ПОЖАР» одной или нескольких (для шкафа с групповым управлением) дымовых зон от прибора (приборов) контрольно-приемного пожарной сигнализации (ПКП) или устройств дистанционного пуска (УДП);
- срабатывание клапанов соответствующих дымовых зон в автоматическом режиме;
- срабатывание клапана (всех клапанов) в ручном режиме переключателем, установленным на двери шкафа управления.
- световую индикацию срабатывания клапанов;
- в шкафу предусмотрена защита от короткого замыкания в цепях электроприводов и контроль линий питания электроприводов клапанов на обрыв.

Габаритные размеры шкафа

Шкаф управления	Напряжение питания	Количество клапанов	Габариты (ВхШхГ) мм
КУШКА-Д-Кл от 1 до 3	~1ф, 220 В	1-3	500x400x155
КУШКА-Д-Кл от 4 до 10	~1ф, 220 В	4-10	650x500x220
КУШКА-Д-Кл от 11 до 24	~1ф, 220 В	11-24	800x650x250

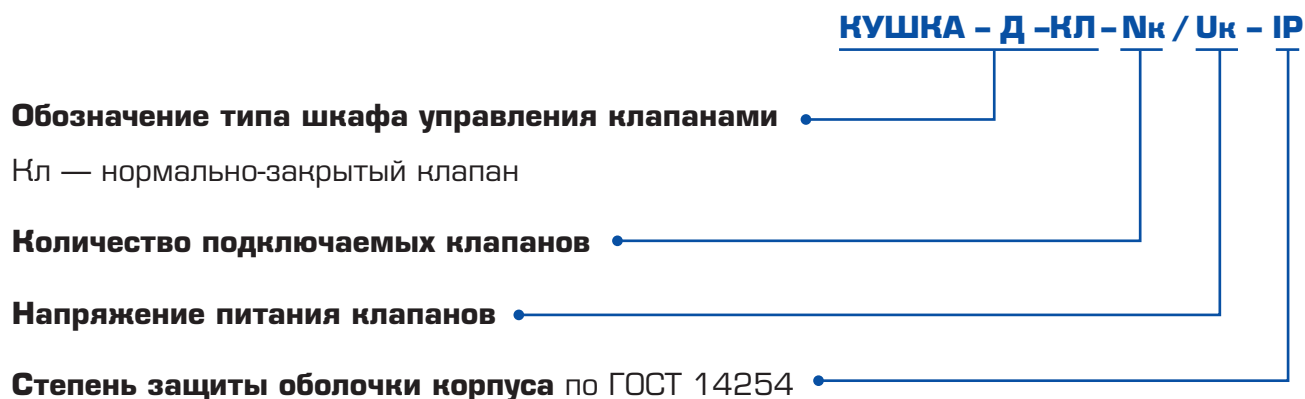
Варианты исполнения шкафа

По заказу шкаф изготавливается на количество входов ПКП (УДП) от 1 до 6-ти, от 1 до 24-х клапанов.

По специальным заказам может быть изготовлен шкаф на любое количество входов ПКП (УДП) и на любое количество в любом сочетании клапанов. Размеры такого шкафа будут зависеть от количества управляемых им устройств.

ШКАФЫ УПРАВЛЕНИЯ НОРМАЛЬНО-ЗАКРЫТЫМИ КЛАПАНАМИ КУШКА-Д-КЛ

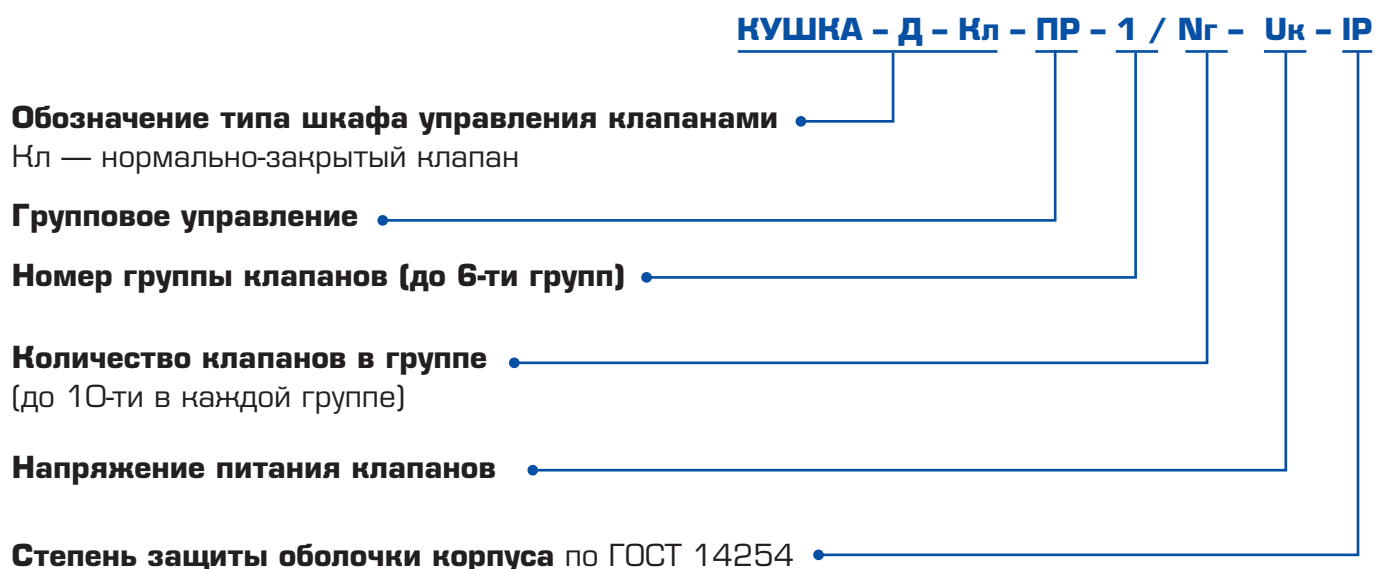
Структура условного обозначения



Пример записи при заказе и руководстве по эксплуатации: КУШКА-Д-Кл-8/220-IP54

Шкаф управления КУШКА-Д-Кл, со степенью защитой оболочки IP 54 для одновременного управления восемью клапанами дымоудаления с напряжением питания клапана 220 В.

Обозначение для варианта с ГРУППОВЫМ УПРАВЛЕНИЕМ клапанами



Пример записи при заказе и руководстве по эксплуатации: КУШКА-Д-Кл-ПР-1/7-2/8-3/2-220-IP54

Шкаф КУШКА-Д-Кл, со степенью защитой оболочки IP 54 для группового управления клапанами от трех сигналов ПОНЖАР, первый сигнал управляет семью клапанами в первой группе, второй сигнал управляет восемью клапанами во второй группе, третий сигнал управляет двумя клапанами в третьей, напряжением питания клапанов 220 В.

Технические характеристики типового шкафа управления:

Нижеприведенные характеристики относятся к типовому шкафу управления.

- Напряжение питания: 1 фазное 220-230 В, 50 Гц с нейтралью;
- Тип подключаемого клапана: питание 2-х или 3-х проводное, 220- 230В, реверсивный или пружинный возврат;
- Количество подключаемых клапанов – от 1 до 24-х;
- Количество входов управления от ПКП или УДП – от 1 до 6;
- Тип входа управления от ПКП- нормально разомкнутый (НР) сухой контакт;
- Напряжение управления и индикации: 220-230 В;
- Сопротивление изоляции, МОм не менее 30.
- Средняя наработка на отказ с учетом технического обслуживания, не менее 30 000 час.
- Средний срок службы, лет, не менее 10.

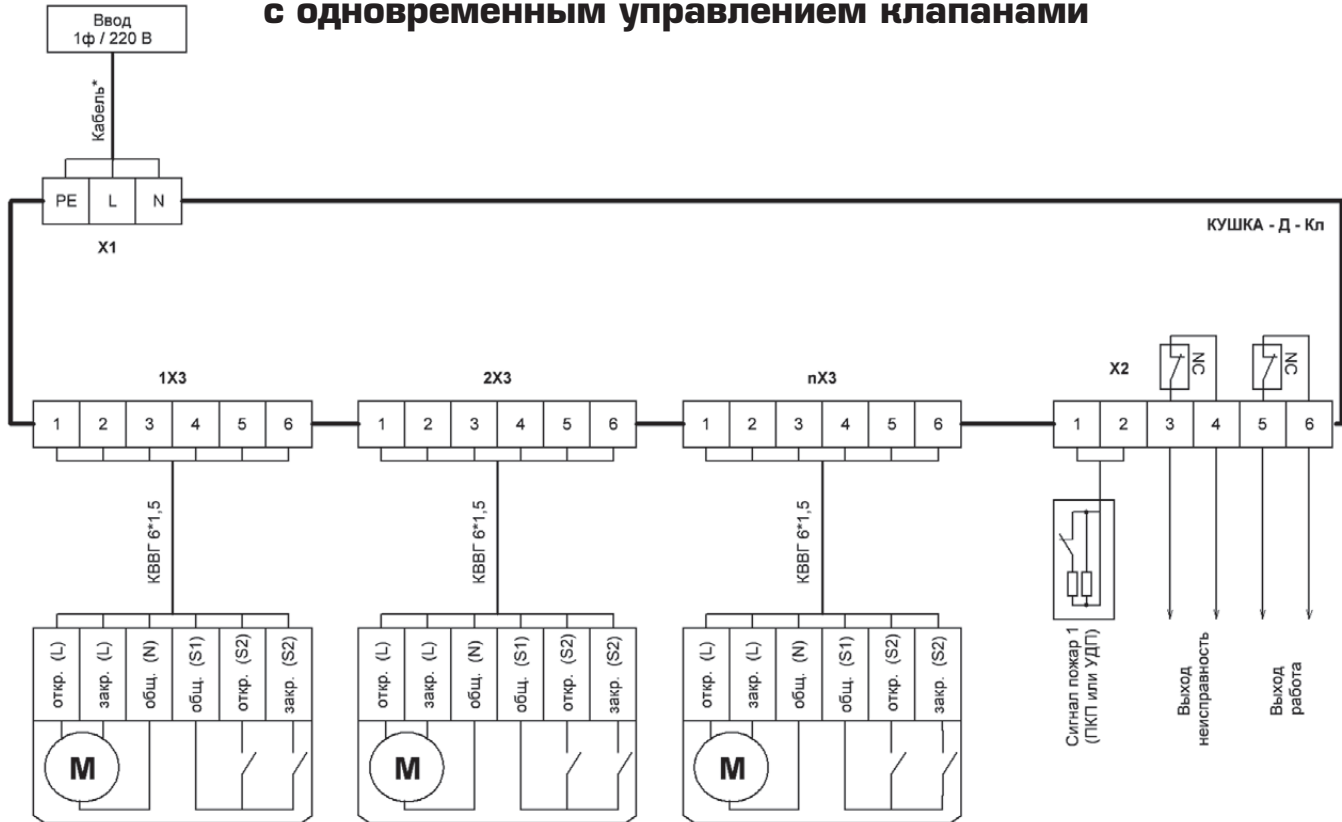
Дополнительные характеристики

- Контроль целостности линии пуска не производится, эта функция возлагается на контрольный прибор пожарной сигнализации.
- Контроль отклонения напряжения питания и порядка чередования фаз не производится, т.к. питание шкафа должно производиться от устройства с АВР. При полном отключении питающего напряжения, включается контакт НЕИСПРАВНОСТЬ для системы диспетчеризации.
- Сброс состояния ПОЖАР и НЕИСПРАВНОСТЬ происходит автоматически, при отключении сигнала ПОЖАР и устранении обрыва в линии питания клапана (клапанов).
- В системе диспетчеризации должно быть устройство регистрации и архивирования сигналов неисправности.

Дополнительные возможности (опции)

- Контроль целостности линии пуска.
- Контроль напряжения питания, включая чередование фаз.
- Установка устройства АВР.
- Комплектация устройством звуковой сигнализации

Схемы подключения шкафа управления с одновременным управлением клапанами



Схемы подключения шкафа управления с групповым управлением клапанами

