

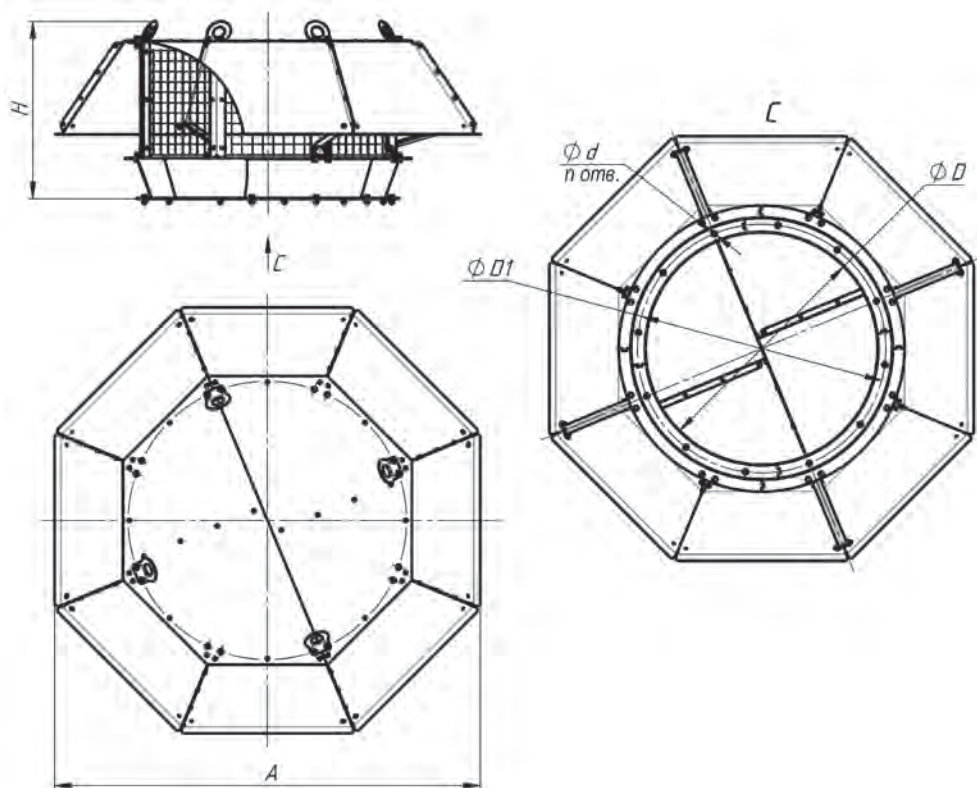
Зонт ЗВК



Зонт ЗВК – это воздухозаборное устройство в виде многогранного колпака на стойках, закреплённых на коллекторе для осевого вентилятора. Сечение зонта вдоль периметра стоек огорожено сеткой.

Зонтом ЗВК комплектуются крышные приточные установки осевых вентиляторов с вертикальной осью вращения. Зонт предотвращает попадание атмосферных осадков через вентиляторную установку внутрь здания.

Габаритно-присоединительные размеры



Обозначение	Размеры, мм					n, шт	Масса, кг
	A	H	D	D1	D		
ЗВК-3,55	682	287	355	395	8	8	10
ЗВК-4	768	320	400	440	8	8	12
ЗВК-4,5	840	345	450	490	8	8	13
ЗВК-5	927	384	500	540	8	12	15
ЗВК-5,6	1024	427	560	600	10	12	18
ЗВК-6,3	1142	476	630	670	10	12	23
ЗВК-7,1	1269	530	710	760	10	16	28
ЗВК-8	1419	602	800	850	10	16	40
ЗВК-9	1563	652	900	950	10	16	47
ЗВК-10	1737	729	1000	1050	12	16	57
ЗВК-11,2	1945	813	1120	1180	12	20	71
ЗВК-12,5	2171	901	1250	1310	12	20	87