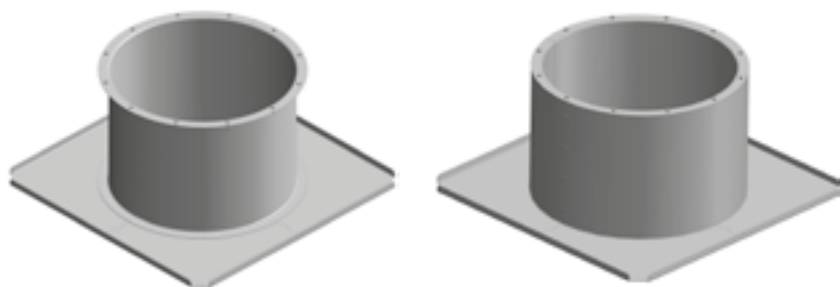


Стакан монтажный СВК



Стакан монтажный СВК применяется для установки вентиляторов с вертикальной осью вращения колеса на крыше.

Условное обозначение

Стакан монтажный СВКттт-нн

Обозначения:

ттт – модификация стакана:

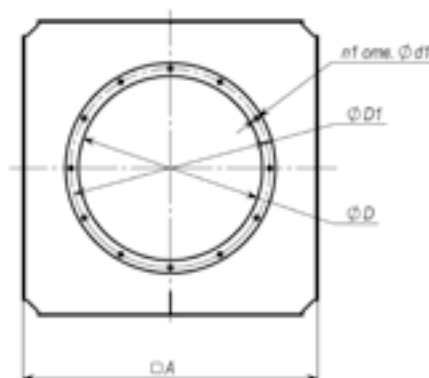
100 – стакан нетеплоизолированный;

200 – стакан теплоизолированный.

нн – поперечный размер проходного

сечения в дм, приведён в таблице с размерами.

Габаритно-присоединительные размеры



Индекс размера	Размеры, мм					n1	Масса, кг	
	D	D1	A	H	d1		СВК100	СВК200
2,8	280	310	530	400	7	8	11	13
3,15	315	345	615	400	7	8	15	17
3,55	355	395	655	400	8	8	17	20
4	400	440	700	400	8	8	19	22
4,5	450	490	750	400	8	8	21	25
5	500	540	800	400	8	12	23	27
5,6	560	600	860	400	8	12	26	30
6,3	630	670	930	400	8	12	29	34
7,1	710	760	1010	600	8	16	52	60
8	800	850	1100	600	10	16	56	65
9	900	950	1200	600	10	16	67	77
10	1000	1050	1300	600	12	16	91	103
11,2	1120	1180	1420	600	12	20	102	116
12,5	1250	1310	1550	600	12	20	115	129
14	1400	1460	1700	600	14	20	149	183
16	1600	1660	1900	600	18	24	168	206
18	1800	1860	2100	600	18	24	188	230