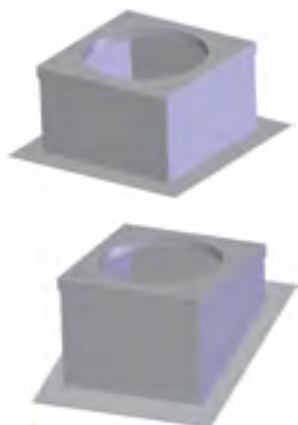


## Постамент ПСВ



Постамент ПСВ применяется для установки на крыше монтажных стаканов вентиляторов при отсутствии строительной конструкции под установку стакана или вентилятора и для удобства примыкания элементов кровли. Постамент выпускается параллелепипедной формы с теплоизолированными стенками для установки на горизонтальную и скатную крышу. Максимальный уклон  $27,5^\circ$ . Для спаренных установок вентиляторов по запросу поставляется постамент заводского изготовления.

### Условное обозначение

Постамент ПСВ-нн(аа)

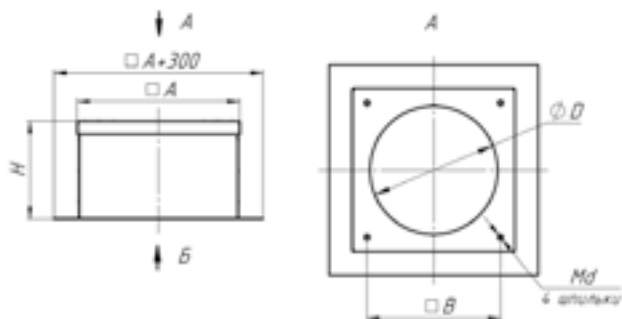
Обозначения:

нн – диаметр D в дм;

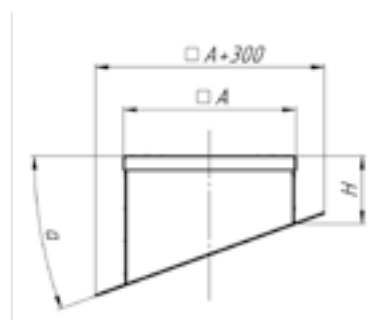
(аа) – Указывается только в модификации для скатной крыши. Угол между основанием и верхней плоскостью, не более  $27,5^\circ$ .

### Габаритно-присоединительные размеры

#### для горизонтальной крыши



#### для скатной крыши



Обозначение	Размеры, мм						Масса ПСВ, кг
	D	A	B	B1	H	Md	
ПСВ-3,15	315	445	350	365	400	M12	34
ПСВ-3,55	355	500	400	455	400	M12	45
ПСВ-4	400	500	400	455	400	M12	47
ПСВ-4,5	450	550	450	485	400	M12	48
ПСВ-5	500	600	500	535	400	M12	49
ПСВ-5,6	560	700	600	680	400	M16	50
ПСВ-6,3	630	750	650	730	400	M16	55
ПСВ-7,1	710	850	750	815	400	M16	59
ПСВ-8	800	900	800	865	400	M16	70
ПСВ-9	900	1000	900	1000	400	M16	83
ПСВ-10	1000	1100	1000	1100	400	M16	99
ПСВ-11,2	1120	1250	1150	1250	400	M16	117
ПСВ-12,5	1250	1350	1250	1350	400	M16	145
ПСВ-14	1400	1505	1400	1505	400	M16	177
ПСВ-16	1600	1705	1600	1705	400	M16	221
ПСВ-18	1800	1905	1800	1905	400	M16	271