

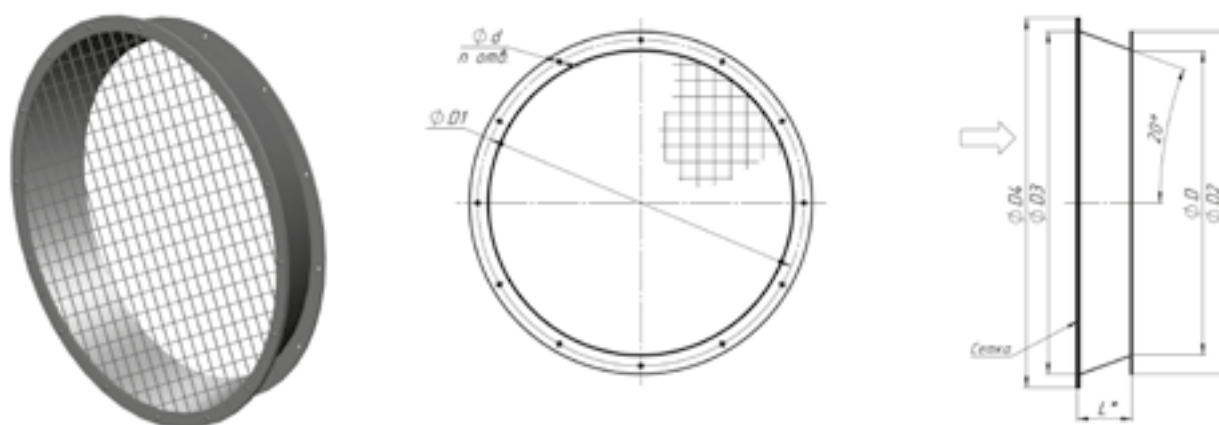
Коллектор входной ВКС

Коллектор устанавливается на стороне всасывания осевого вентилятора для обеспечения плавного входа потока в рабочее колесо из открытого пространства.

Коллектор ВКС оснащён сеткой для защиты от случайного попадания посторонних предметов или касания вращающихся частей вентилятора.

Коллектор может устанавливаться на прямой участок сети перед вентилятором при наличии свободного входа.

Габаритно-присоединительные размеры



Обозначение	Размеры, мм							n, шт.	Масса, кг
	D	D1	D2	D3	D4	d	L		
ВКС-3,55	355	395	425	400	450	8	70	8	3,5
ВКС-4	400	440	470	450	500	8	76	8	4
ВКС-4,5	450	490	520	500	550	8	76	8	4,6
ВКС-5	500	540	570	560	610	8	90	12	5,5
ВКС-5,6	560	600	630	630	680	8	105	12	6,9
ВКС-6,3	630	670	700	710	760	8	118	12	8,1
ВКС-7,1	710	760	790	800	850	8	132	16	12
ВКС-8	800	850	880	900	950	10	147	16	13
ВКС-9	900	950	990	1000	1050	10	147	16	17
ВКС-10	1000	1050	1090	1120	1170	12	175	16	21
ВКС-11,2	1120	1180	1210	1250	1300	12	190	20	25
ВКС-12,5	1250	1310	1340	1400	1450	12	216	20	34
ВКС-14	1400	1460	1490	1600	1650	14	285	20	42
ВКС-16	1600	1660	1700	1800	1850	14	285	24	51