

## Клапаны выпускные КВС, КВП



Клапаны выпускные КВС, КВП устанавливаются на выпускные патрубки радиальных вентиляторов со спиральным или прямоугольным корпусом при выпуске потока вверх.

Выпускной клапан обеспечивает выброс потока вверх без потерь статического давления, при этом его самозакрывающиеся заслонки, выполняя функцию обратного клапана, защищают от атмосферных осадков при неработающем вентиляторе.

### Условное обозначение

Клапан выпускной ннн-А1

Обозначения:

ннн – тип клапана:

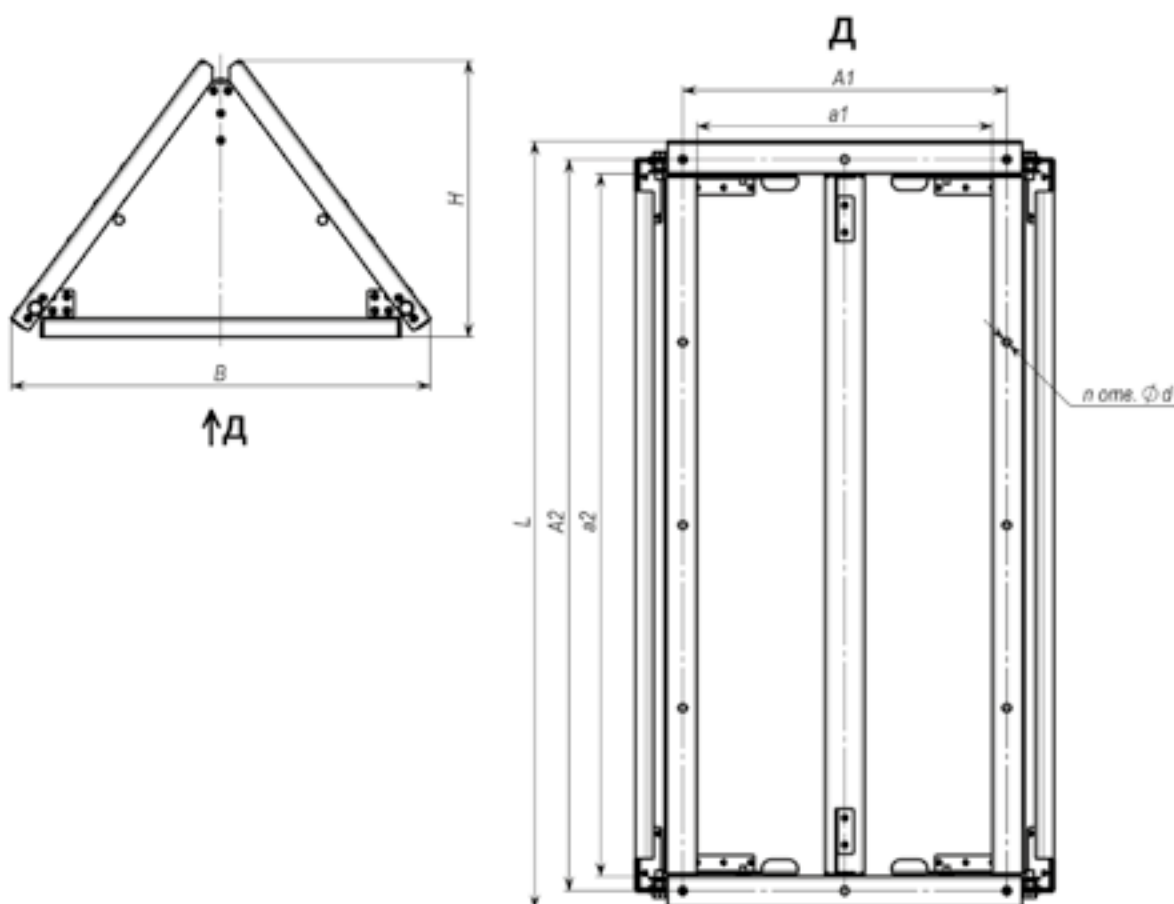
КВС1 – для вентиляторов СТУД-РС, СТУД-РСЛ, ПОСТ-РС, РАСП с типом колеса А или В;

КВС2 – для вентиляторов СТУД-РС, СТУД-РСЛ, ПОСТ-РС, РАСП с типом колеса Б;

КВП – для вентиляторов СТУД-РП, СТУД-РПЛ, ПОСТ-РП, ПРАД;

А1 – номер вентилятора.

### Габаритно-присоединительные размеры



Индекс размера	Размеры, мм								n	Масса, кг
	a1	a2	A1	A2	H	B	L	d		
КВС1-2,5	180	180	195	195	206	338	260	8,5	4	3,5
КВС1-2,8	201	201	217	217	221	359	281	8,5	4	4
КВС1-3,15	226	226	240	240	238	384	306	8,5	4	5
КВС1-3,55	254	254	270	270	258	412	334	8,5	4	6
КВС1-4	285	285	300	300	281	443	365	8,5	4	7
КВС1-4,5	320	320	345	345	306	478	400	11	4	8
КВС1-5	355	355	380	380	330	513	435	11	4	9,5
КВС1-5,6	397	397	422	422	360	555	477	11	4	11
КВС1-6,3	446	446	470	470	395	604	526	11	4	13
КВС1-7,1	502	502	530	530	435	660	582	9	16	15,5
КВС1-8	565	565	600	600	480	723	645	13	16	18,5
КВС1-9	635	635	670	670	530	793	715	13	20	22
КВС1-10	705	705	750	750	580	863	785	13	20	25,5
КВС1-11,2	789	789	830	830	640	947	869	13	24	30
КВС1-12,5	880	880	930	930	705	1038	960	13	24	35
КВС2-2,5	180	255	195	270	254	338	335	8,5	4	5
КВС2-2,8	201	285	217	300	276	359	365	8,5	4	6
КВС2-3,15	226	320	240	335	301	384	400	8,5	4	7
КВС2-3,55	254	360	270	375	329	412	440	8,5	4	8,5
КВС2-4	285	405	300	420	361	443	485	8,5	4	10
КВС2-4,5	320	455	345	480	397	478	535	11	4	11,5
КВС2-5	355	505	380	530	433	513	585	11	4	13,5
КВС2-5,6	397	565	422	590	475	555	645	11	4	16
КВС2-6,3	446	635	470	660	525	604	715	11	4	18,5
КВС2-7,1	502	715	530	745	584	660	795	9	18	22
КВС2-8	565	805	600	840	647	723	885	9	16	26,5
КВС2-9	635	905	670	940	720	793	985	13	20	31,5
КВС2-10	705	1005	750	1055	790	863	1085	14	20	36,5
КВС2-11,2	789	1125	830	1181	877	947	1205	13	24	43
КВС2-12,5	880	1255	930	1310	970	1038	1335	13	24	50
КВП-2,5	165	395	200	430	189	318	470	9	8	4,5
КВП-2,8	185	445	220	480	204	338	520	9	8	5,7
КВП-3,15	205	500	241	535	218	358	575	9	12	6,5
КВП-3,55	230	560	265	595	236	383	635	9	12	8
КВП-4	260	630	294	665	257	413	705	9	12	10
КВП-4,5	290	710	326	745	279	438	785	9	12	12
КВП-5	320	785	355	820	300	473	860	9	12	13,5
КВП-5,6	360	880	394	915	328	513	955	9	16	16
КВП-6,3	405	990	441	1025	361	558	1065	9	16	19
КВП-7,1	455	1115	500	1150	396	608	1190	12	16	22,5
КВП-8	510	1255	556	1290	436	663	1330	12	16	26,5
КВП-9	575	1410	621	1445	482	728	1485	12	20	31
КВП-10	635	1565	681	1600	525	788	1640	12	20	36,5
КВП-11,2	715	1755	760	1790	582	868	1830	12	28	42,5
КВП-12,5	795	1955	841	1990	639	948	2030	12	28	50