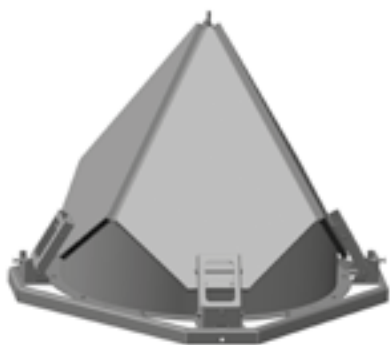
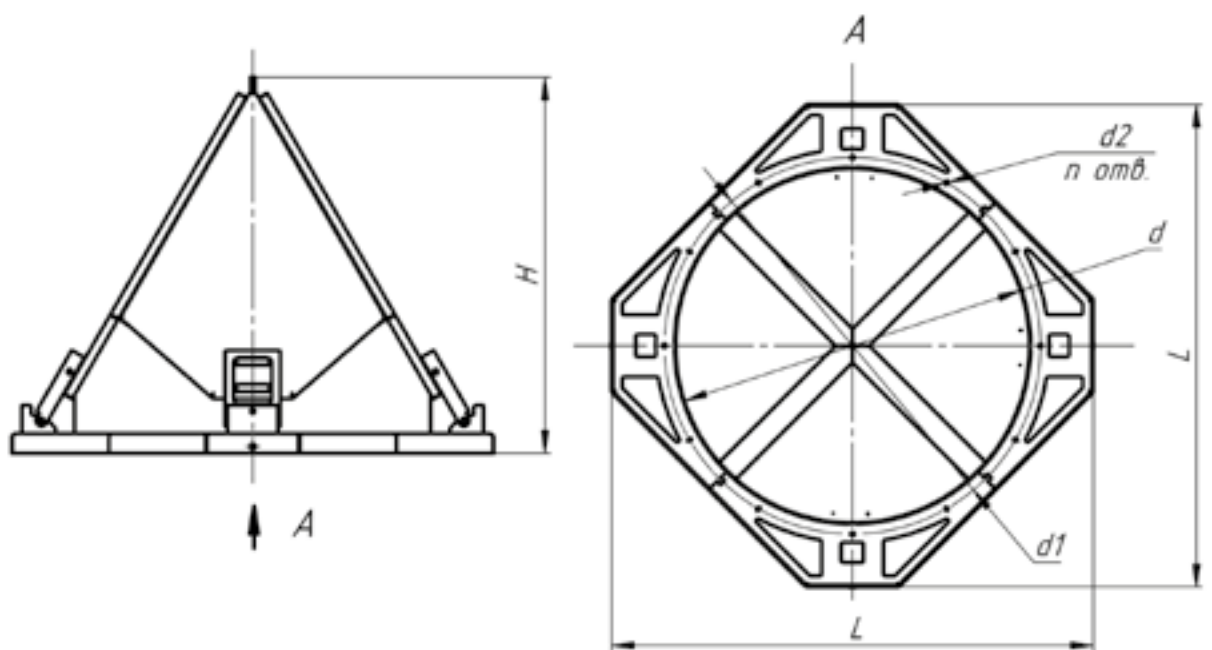


Клапан выпускной КВК



Клапаны выпускные КВК устанавливаются на выпускные патрубки вытяжных вентиляторов с цилиндрическим корпусом при их установке на крыше с вертикальной ориентацией оси вращения. Выпускной клапан обеспечивает выброс потока вверх без потерь статического давления, при этом его самозакрывающиеся заслонки, выполняя функцию обратного клапана, защищают от атмосферных осадков при неработающем вентиляторе. Опционально может оснащаться экраном для защиты заслонок от воздействия сильных порывов ветра.

Габаритно-присоединительные размеры



Обозначение	Размеры, мм				d2, мм	n, шт.	Масса, кг
	L	H	d	d1			
КВК-3,55	544	380	355	395	M6	8	11
КВК-4	591	428	400	440			10,5
КВК-4,5	647	475	450	490			11,5
КВК-5	699	523	500	540			12
КВК-5,6	764	580	560	600	M8	12	14
КВК-6,3	858	665	630	670			23
КВК-7,1	947	760	710	760			25
КВК-8	1055	808	800	850	M10	16	30
КВК-9	1186	836	900	950			36
КВК-10	1317	874	1000	1050	M12	20	43
КВК-11,2	1486	912	1120	1180			52
КВК-12,5	1678	960	1250	1310			61
КВК-14	1908	1017	1400	1460			73