

Вставка гибкая ВГК



Вставки гибкие применяются для виброизоляции и уменьшения динамических нагрузок на воздуховод.

Вставка гибкая ВГК присоединяется к патрубкам круглого сечения осевых и радиальных вентиляторов.

Стандартные вставки могут изготавливаться как для ниппельного, так и для фланцевого соединения. По умолчанию гибкая вставка изготавливается под фланцевое соединение с обеих сторон.

Ниппельным соединением одинакова со вставкой с фланцевым соединением, показанной на габаритном эскизе.

Не допускается использовать вставки для компенсации заметной несоосности воздуховода и патрубка вентилятора, не допускается устанавливать в полностью растянутом состоянии.

Условное обозначение

Гибкая вставка ВГК-А1-А2Б2

Обозначения:

А1 – размер номинального проходного сечения в дм.

А2 – индекс модификации по назначению:

не указано – стандартная, общее назначение;

ДУ400 – для вытяжных вентиляторов ПДВ с пределом огнестойкости до 400 °С в течение 2 часов;

ДУ600 – для вытяжных вентиляторов ПДВ с пределом огнестойкости до 600 °С в течение 2 часов;

К – с металлическими элементами из нержавеющей стали 12Х18Н10Т или её близкого аналога.

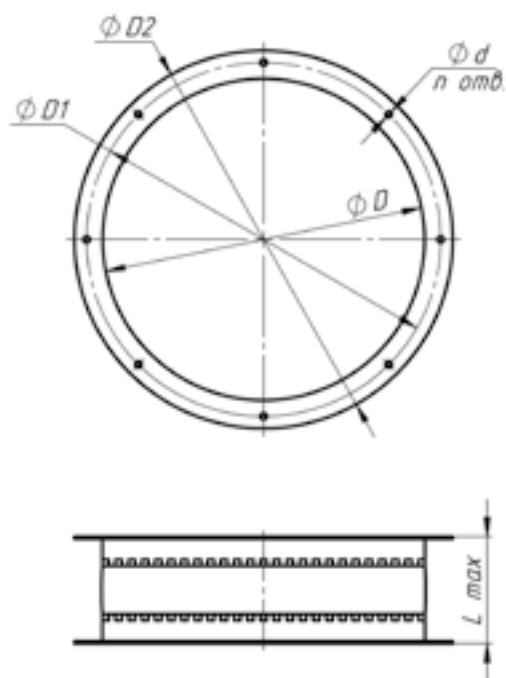
Б2 – индекс типа соединения указывается только для стандартной модификации и «К»:

фф – фланец с обеих сторон;

фн – фланец с одной стороны, ниппель с другой;

нн – ниппель с обеих сторон.

Габаритно-присоединительные размеры



Обозначение	Размеры, мм					n, шт
	D	D1	D2	d	L max	
ВГК-1,6	160	190	210	6	120	8
ВГК-1,8	180	210	230	6	120	8
ВГК-2	200	235	250	6	120	8
ВГК-2,24	224	260	275	7	120	8
ВГК-2,5	250	280	300	7	120	8
ВГК-2,8	280	310	330	7	120	8
ВГК-3,15	315	345	365	7	120	8
ВГК-3,55	355	395	425	8	120	8
ВГК-4	400	440	470	8	120	8
ВГК-4,5	450	490	520	8	120	8
ВГК-5	500	540	570	8	120	12
ВГК-5,6	560	600	630	8	120	12
ВГК-6,3	630	670	700	8	120	12
ВГК-7,1	710	760	790	8	120	16
ВГК-8	800	850	880	10	120	16
ВГК-9	900	950	990	10	120	16
ВГК-10	1000	1050	1090	12	190	16
ВГК-11,2	1120	1180	1210	12	190	20
ВГК-12,5	1250	1310	1340	12	190	20
ВГК-14	1400	1460	1490	14	190	20
ВГК-16	1600	1660	1700	14	190	24
ВГК-18	1800	1860	1900	18	190	24
ВГК-20	2000	2060	2100	18	190	24

Вставки гибкие ВГС, ВГП



Вставки гибкие применяются для виброизоляции и уменьшения динамических нагрузок на воздуховод.

Вставки гибкие ВГС, ВГП присоединяются к патрубкам прямоугольного сечения радиальных вентиляторов.

Вставка гибкая изготавливается под фланцевое соединение с обеих сторон. Не допускается использовать вставки для компенсации заметной несоосности воздуховода и патрубка вентилятора, не допускается устанавливать в полностью растянутом состоянии.

Условное обозначение

Вставка гибкая ннн-А1-А2

Обозначения:

ннн – тип вставки:

ВГС1 – вставка гибкая для вентиляторов СТУД-РС, ПОСТ-РС, СТУД-РСЛ, РАСП с типом колеса А или В;

ВГС2 – вставка гибкая для вентиляторов СТУД-РС, ПОСТ-РС, СТУД-РСЛ, РАСП с типом колеса Б;

ВГП – вставка гибкая для вентиляторов СТУД-РП, СТУД-РПЛ, ПОСТ-РП, ПРАД;

А1 – номер вентилятора;

А2 – индекс модификации по назначению:

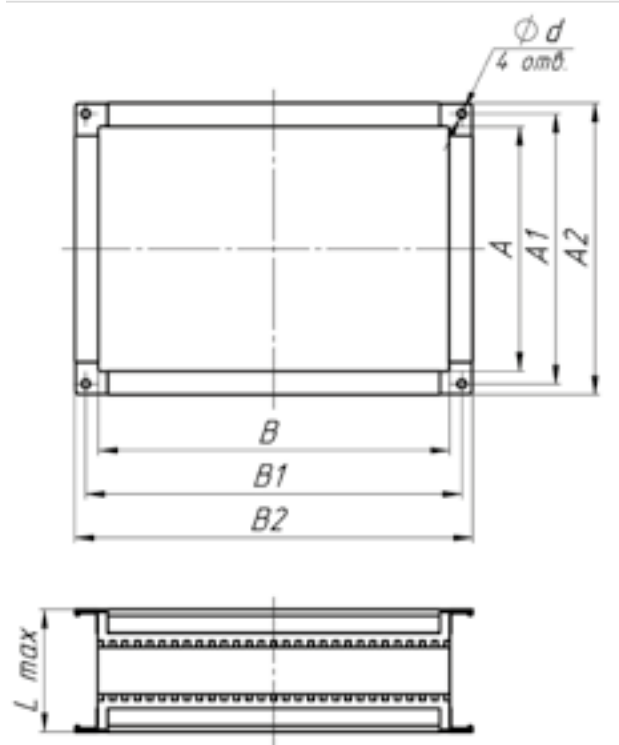
не указано – стандартная, общее назначение;

ДУ400 – для вытяжных вентиляторов ПДВ с пределом огнестойкости до 400 °С в течение 2 часов;

ДУ600 – для вытяжных вентиляторов ПДВ с пределом огнестойкости до 600 °С в течение 2 часов;

К – с металлическими элементами проточной части из нержавеющей стали 12Х18Н10Т или её близкого аналога.

Габаритно-присоединительные размеры



Размеры ВГС1, ВГС2

Обозначение	Размеры, мм							
	A	A1	A2	B	B1	B2	d	L max
ВГС1-2,5	173	195	216	173	195	216	9,5	150
ВГС1-2,8	195	217	238	195	217	238	9,5	150
ВГС1-3,15	218	240	261	218	240	261	9,5	150
ВГС1-3,55	248	270	291	248	270	291	9,5	150
ВГС1-4	278	300	321	278	300	321	9,5	150
ВГС1-4,5	314	345	372	314	345	372	11	150
ВГС1-5	349	380	407	349	380	407	11	150
ВГС1-5,6	391	422	449	391	422	449	11	150
ВГС1-6,3	439	470	497	439	470	497	11	150
ВГС1-7,1	497	530	557	497	530	557	11	150
ВГС1-8	560	600	627	560	600	627	11	150
ВГС1-9	630	670	697	630	670	697	11	150
ВГС1-10	700	750	777	700	750	777	11	150
ВГС1-11,2	784	830	857	784	830	857	11	150
ВГС1-12,5	875	930	957	875	930	957	11	150
ВГС2-2,5	173	195	216	248	270	291	9,5	150
ВГС2-2,8	195	217	238	278	300	321	9,5	150
ВГС2-3,15	218	240	261	313	335	356	9,5	150
ВГС2-3,55	248	270	291	353	375	396	9,5	150
ВГС2-4	278	300	321	398	420	441	9,5	150
ВГС2-4,5	314	345	372	448	480	507	11	150
ВГС2-5	349	380	407	498	530	557	11	150
ВГС2-5,6	391	422	449	558	590	617	11	150
ВГС2-6,3	439	470	497	628	660	687	11	150
ВГС2-7,1	497	530	557	710	745	772	11	150
ВГС2-8	560	600	627	798	840	867	11	150
ВГС2-9	630	670	697	900	940	967	11	150
ВГС2-10	700	750	777	998	1055	1082	11	150
ВГС2-11,2	784	830	857	1120	1181	1208	11	150
ВГС2-12,5	875	930	957	1250	1310	1337	11	150

Размеры ВГП

Обозначение	Размеры, мм							
	A	A1	A2	B	B1	B2	d	L max
ВГП-2,5	160	200	221	390	421	442	9	150
ВГП-2,8	180	220	241	440	471	492	9	150
ВГП-3,15	200	241	262	495	525	546	9	150
ВГП-3,55	225	265	286	555	585	606	9	150
ВГП-4	255	294	315	625	657	678	9	150
ВГП-4,5	285	326	347	705	735	756	9	150
ВГП-5	315	355	385	780	810	840	9	150
ВГП-5,6	355	394	424	875	905	935	9	150
ВГП-6,3	400	441	471	985	1015	1045	9	150
ВГП-7,1	450	500	530	1110	1150	1180	12	150
ВГП-8	505	556	586	1250	1290	1320	12	150
ВГП-9	570	621	651	1405	1449	1479	12	150
ВГП-10	630	681	711	1560	1599	1629	12	150
ВГП-11,2	710	760	790	1750	1795	1825	12	150
ВГП-12,5	790	841	871	1950	1990	2020	12	150