

ARD-10-N-230-S-60

ARD-10-N-24-S-60

Электропривод предназначен для управления противопожарными нормально закрытыми клапанами и дымовыми клапанами, установленными в системах приточной и вытяжной противодымной вентиляции.

1. Общие сведения об изделии и порядок монтажа

1.1. Электропривод реверсивный (далее электропривод) предназначен для управления противопожарными нормально закрытыми клапанами и дымовыми клапанами, установленными в системах противодымной вентиляции

1.2. При подаче питания происходит вращение вала электропривода к положениям открыто или закрыто. При прекращении подачи питания вал сохраняет свое положение.

1.3. Электропривод устанавливается на клапан с квадратным приводным валом размером 12 мм и закрепляется через крепежные отверстия диаметром 6мм к корпусу клапана.

1.4. На противопожарных клапанах не допускается непосредственный тепловой контакт электропривода с корпусом клапана

1.5. Для ручного поворота электропривода необходимо вставить ключ из комплекта поставки в шестигранное отверстие и вращать его в выбранном направлении.



2. Технические характеристики

	ARD-10-N-230-S-60	ARD-10-N-24-S-60
Номинальное напряжение	230 В~ 50...60 Гц	24 В= / 24 В~ 50...60 Гц
Потребляемая мощность	5 Вт	
Соединительный кабель:		
- двигателя	1 м; 3 x 0,75 мм ²	
- концевого переключателя	1 м; 6 x 0,5 мм ²	
Вспомогательные переключатели	3(1.5) А, АС 250 В	
Крутящий момент двигателя, Нм	Min 10 Нм при ном. напряжении	
Точки переключения	5°, 85°	
Угол поворота, град.	0°...90° (-5°...90° механически)	
Время поворота двигателя, сек	45 сек.	40 сек.
Индикация положения	Механическая - указатель	
Класс защиты	II (все изолировано)	
Степень защиты корпуса	IP 54	
Уровень шума	макс. 45 дБ	
Температура окружающей среды, °С	- 30°...+60° С	
Рабочая температура	-20°...+50° С	
Влажность	5%...95% без конденсата	
Срок службы	60 000 циклов	
Вес, кг, (не более)	1,75	1,68

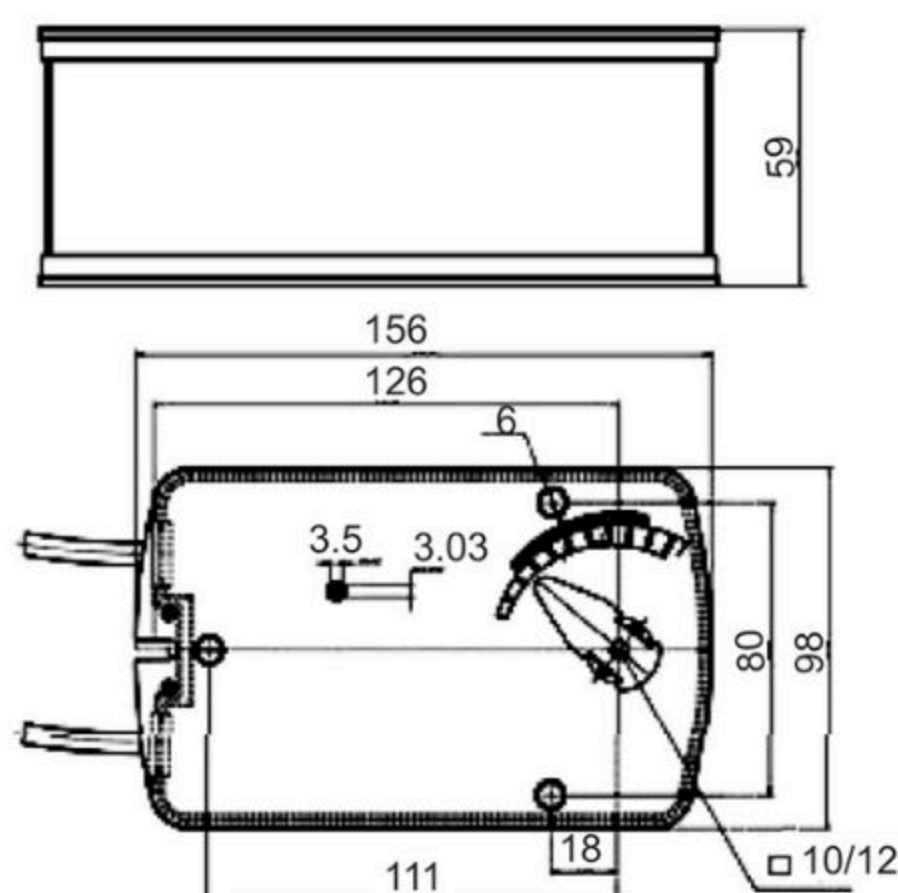
Принцип действия При подаче питания происходит вращение вала электропривода к положениям открыто или закрыто. При прекращении подачи питания вал сохраняет свое положение.

Монтаж Электропривод устанавливается на клапан с квадратным приводным валом диаметром 12 мм и закрепляется через крепежные отверстия диаметром 6 мм к корпусу клапана

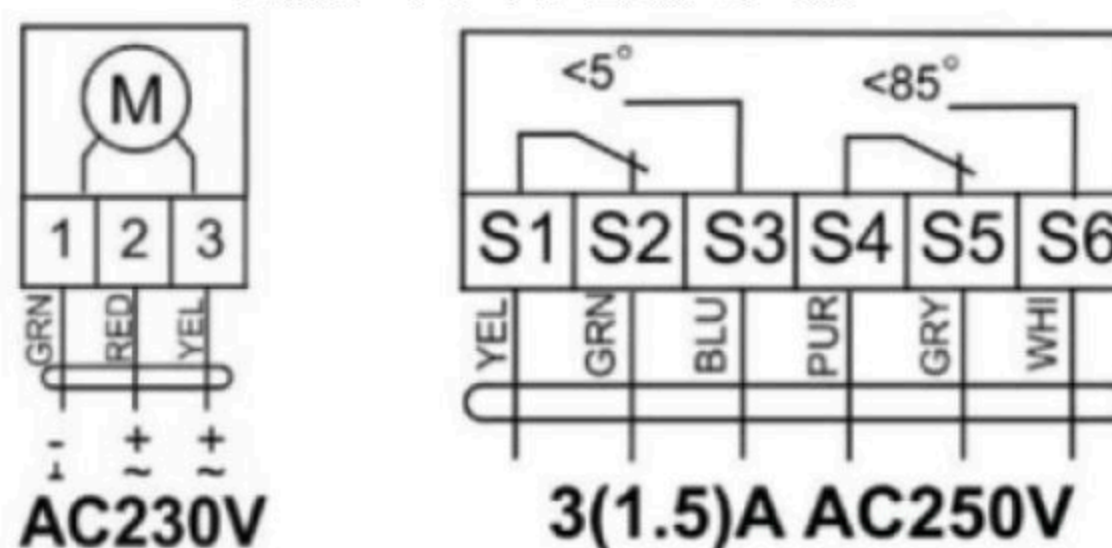
Сигнализация положений Электропривод содержит два встроенных переключателя для сигнализации положения створки при углах поворота на 5° и 85° Промежуточное положение определяется по механическому указателю.

Ручное управление Возможно ручное управление приводом, а также фиксирование его в любом положении. Управление осуществляется прилагаемым в комплекте ключом.

3. Размеры



4. Схемы электрических подключений AR0-10-N-230-S-60



ARD-10-N-24-S-60

