

ARD-10-N-230-N-30
ARD-10-N-230-S-30
ARD-10-N-24-S-30

Электропривод предназначен для управления воздушными противопожарными клапанами нормально открытыми, устанавливаемыми в системах вентиляции и кондиционирования воздуха зданий и сооружений.

1. Общие сведения об изделии и порядок монтажа

- 1.1. Электропривод с возвратной пружиной (далее электропривод) предназначен для управления воздушными противопожарными нормально открытыми клапанами, устанавливаемыми в системах вентиляции и кондиционирования воздуха зданий и сооружений.
- 1.2. Электропривод вращает створку клапана при подаче на него рабочего напряжения. При снятии напряжения пружина возвращает вал привода в исходное положение.
- 1.3. Электропривод легко устанавливается непосредственно на вал створки клапана диаметром 20 мм и менее с помощью универсального крепежного хомута и закрепляется с помощью специального фиксатора. К корпусу клапана электропривод крепится при помощи универсальной крепежной пластины или на клепок.
- 1.4. Для ручного поворота электропривода необходимо вставить ключ из комплекта поставки в шестигранное отверстие и вращать его в выбранном направлении.



2. Технические характеристики

1. Напряжение питания	
ARD-10-N-230-S-30 (ARD-10-N-230-N-30)	~ 220 / 230 В ±10%, 50/60 Гц
ARD-10-N-24-S-30	24 В= / 24 В~ 50.. .60 Гц
2. Потребляемая мощность	10 Вт
3. Концевые переключатели	3(1.5) А, АС 250 В
4. Соединительный кабель:	
- двигателя	1 м; 2 x 0,75 мм ²
- концевых переключателей	1 м; 6 x 0,5 мм ²
5. Точки переключения	5°; 85°
6. Направление поворота	выбирается установкой
7. Крутящий момент	10 Нм
8. Угол поворота	90° (0 .. .90° механически)
9. Время поворота	
-двигателя	100 сек
-пружины	< 25 сек
10. Класс защиты	II (все изолировано)
11. Степень защиты	IP 54
12. Рабочая температура	-30°...+50° С
13. Масса не более	2,5 кг

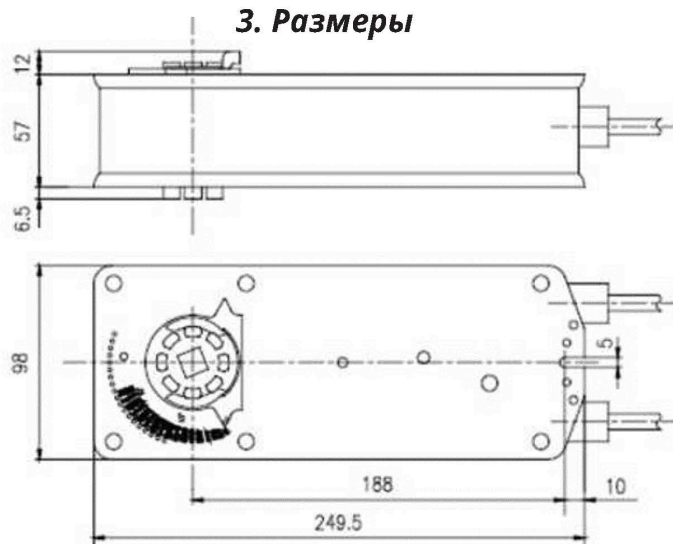
Принцип действия При подаче питания происходит вращение вала электропривода к положениям открыто или закрыто. При прекращении подачи питания вал сохраняет свое положение.

Монтаж Электропривод устанавливается на клапан с квадратным приводным валом диаметром 12 мм и закрепляется через крепежные отверстия диаметром 6 мм к корпусу клапана

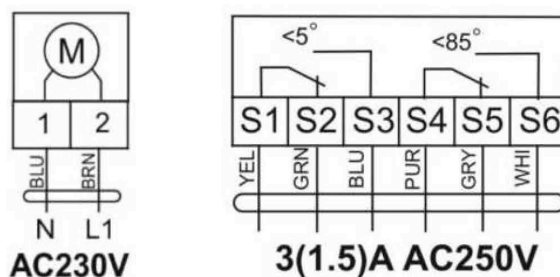
Сигнализация положений Электропривод содержит два встроенных переключателя для сигнализации положения створки при углах поворота на 5° и 85°. Промежуточное положение определяется по механическому указателю.

Ручное управление Возможно ручное управление приводом, а также фиксирование его в любом положении. Управление осуществляется прилагаемым в комплекте ключом.

3. Размеры



4. Схемы электрических подключений ARD-10-N-230-S-30 (ARD-10-N-230-N-30)



ARD-10-N-24-S-30

