

**ARD-05-N-230-S-40    ARD-05-N-230-ST-40**  
**ARD-05N-24-S-40    ARD-05N-24-ST-40**

Электропривод предназначен для управления противопожарными нормально открытыми клапанами и противопожарными клапанами двойного действия, установленными в системах вентиляции и кондиционирования воздуха.

**1. Общие сведения об изделии и порядок монтажа**

- 1.1. Электропривод с возвратной пружиной (далее электропривод) предназначен для управления противопожарными нормально открытыми клапанами и противопожарными клапанами двойного действия, установленными в системах вентиляции и кондиционирования воздуха.
- 1.2. Модель ST снабжена термодатчиком.
- 1.3. Электропривод вращает створку клапана при подаче на него рабочего напряжения. При снятии напряжения пружина возвращает вал привода в исходное положение.
- 1.4. Электропривод устанавливается на клапан с квадратным приводным валом размером стороны 12 мм и закрепляется через крепежные отверстия диаметром 6мм к корпусу клапана.
- 1.5. На противопожарных клапанах не допускается непосредственный тепловой контакт электропривода с корпусом клапана.
- 1.6. Для ручного поворота электропривода необходимо вставить ключ из комплекта поставки в шестигранное отверстие и вращать его в выбранном направлении.



**2. Технические характеристики**

1. Напряжение питания	
- ARD-05-N-230-S-40 (ARD-05-N-230-ST-40)	~ 220 / 230 В ±10%, 50/60 Гц
- ARD-05N-24-S-40 (ARD-05N-24-ST-40)	24 В= / 24 В~ 50.. .60 Гц
2. Потребляемая мощность	6 Вт
3. Концевые переключатели	3(1.5) А, АС 250 В
4. Соединительный кабель:	
- двигателя	1 м; 2 x 0,75 мм <sup>2</sup>
- концевых переключателей	1 м; 6 x 0,5 мм <sup>2</sup>
5. Точки переключения	5°; 85°
6. Направление поворота	выбирается установкой L / R
7. Крутящий момент	5 Нм
8. Угол поворота	90° (0 .. .90° механически)
9. Время поворота	
-двигателя	70 сек
-пружины	< 20 сек
10. Класс защиты	II (все изолировано)
11. Степень защиты	IP 54
12. Рабочая температура	-30° ... +50° С
13. Масса не более	
- ARD-05-N-230-S-40 (ARD-05-N-230-ST-40)	2 кг
- ARD-05N-24-S-40 (ARD-05N-24-ST-40)	1,8 кг

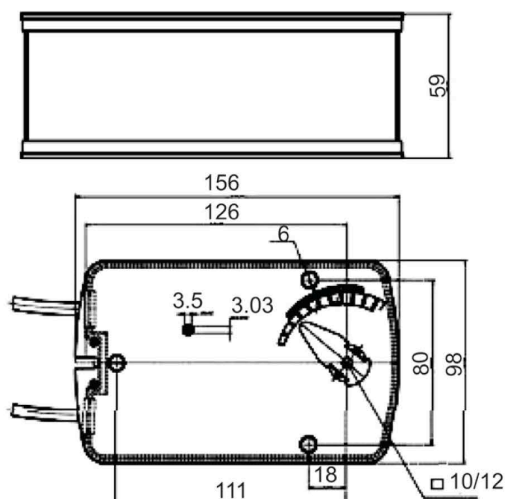
**Принцип действия** При подаче питания происходит вращение вала электропривода к положениям открыто или закрыто. При прекращении подачи питания вал сохраняет свое положение.

**Монтаж** Электропривод устанавливается на клапан с квадратным приводным валом диаметром 12 мм и закрепляется через крепежные отверстия диаметром 6 мм к корпусу клапана

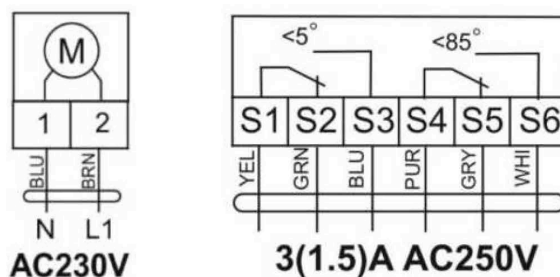
**Сигнализация положений** Электропривод содержит два встроенных переключателя для сигнализации положения створки при углах поворота на 5° и 85° Промежуточное положение определяется по механическому указателю.

**Ручное управление** Возможно ручное управление приводом, а также фиксирование его в любом положении. Управление осуществляется прилагаемым в комплекте ключом.

### 3. Размеры



### 4. Схемы электрических подключений ARD-05-N-230-S- 40 (ARD-05-N-230-ST-40)



### ARD-05N-24-S-40 (ARD-05N-24-ST-40)

