

ARD-05-N-230-N-30 ARD-05-N-230-S-30

ARD-05-N-24-N-30 ARD-05-N-24-S-30

Электропривод предназначен для управления противопожарными нормально открытыми воздушными клапанами, устанавливаемыми в системах вентиляции и кондиционирования воздуха зданий и сооружений, и противопожарными клапанами двойного действия.

1. Общая информация

- Электропривод с возвратной пружиной (далее электропривод) предназначен для управления противопожарными нормально открытыми воздушными клапанами, устанавливаемыми в системах вентиляции и кондиционирования воздуха зданий и сооружений и противопожарными клапанами двойного действия
- Электропривод вращает створку клапана при подаче на него рабочего напряжения. При снятии напряжения пружина возвращает вал привода в исходное положение.
- Электропривод легко устанавливается непосредственно на вал створки клапана 8...16 мм с помощью универсального крепежного хомута и закрепляется с помощью специального фиксатора. К корпусу клапана электропривод крепится при помощи универсальной крепежной пластины или на клепку.



2. Технические характеристики

	ARD-05-N-24-N-30 ARD-05-N-24-S-30	ARD-05-N-230-N-30 ARD-05-N-230-S-30
Крутящий момент -двигатель (номинальное напряжение) -пружина		Мин. 5 Нм Мин. 5 Нм
Размер демфера		1м2
Источник питания	AC/DC 24 В	AC 230 В
Частота		50/60 Гц
Потребление действующий		5,0 Вт
Расход на концевых упорах		2,5 Вт
Для калибровки проводов		7,0 ВА
Рейтинг вспомогательных переключателей (усилителя и напряжения)		3(1,5)A/230В (для 24В и 230В)
Класс защиты	III (безопасное низкое напряжение)	II (полная изоляция)
Управляет сигналом		2 точки вкл/выкл
Угол поворота		90°(95°Механический)
Ограничение угла поворота		5° 85° в 5* шагов
Вес	1,8 кг	1,9 кг
Жизненный цикл		60,000 циклов
Уровень звука		ниже 62дБ
Степень защиты корпуса		IP54
Температура окружающей среды		-20°... 50° С
Влажность окружающей среды		5 ... 95% отн. Не конденсир.
Температурный предел		+70° С

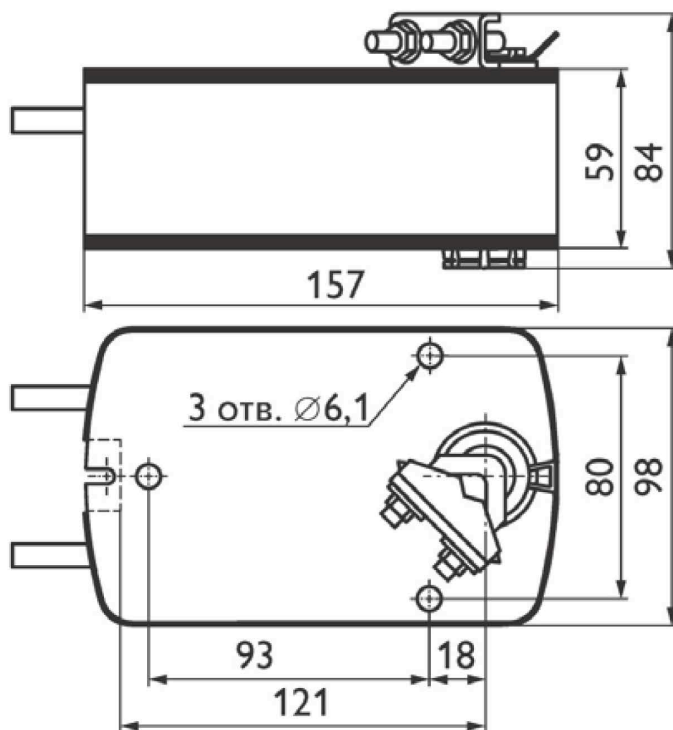
Принцип действия При подаче питания происходит вращение вала электропривода к положениям открыто или закрыто. При прекращении подачи питания вал сохраняет свое положение.

Монтаж Электропривод устанавливается на клапан с квадратным приводным валом диаметром 12 мм и закрепляется через крепежные отверстия диаметром 6 мм к корпусу клапана

Сигнализация положений Электропривод содержит два встроенных переключателя для сигнализации положения створки при углах поворота на 5° и 85° Промежуточное положение определяется по механическому указателю.

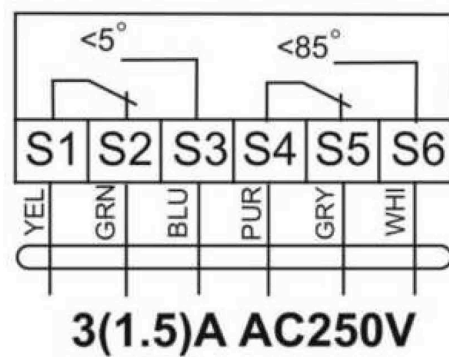
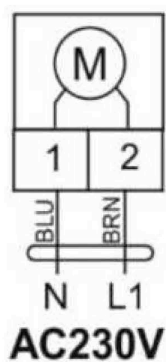
Ручное управление Возможно ручное управление приводом, а также фиксирование его в любом положении. Управление осуществляется прилагаемым в комплекте ключом.

3. Размеры



4. Схемы электрических подключений

ARD-05-N-230-N-30 (230B)



ARD-05-N-24-N-30 (24B)

